

# EasyRack Kitchen

---



# EasyRack Kitchen

---

Utile ed innovativo canale attrezzato per il top cucina. Un'idea elegante e pratica per personalizzare il piano lavoro.

*Useful and innovative equipped track for the kitchen top. Also it is an elegant and practical ideas to personalize your kitchenware.*





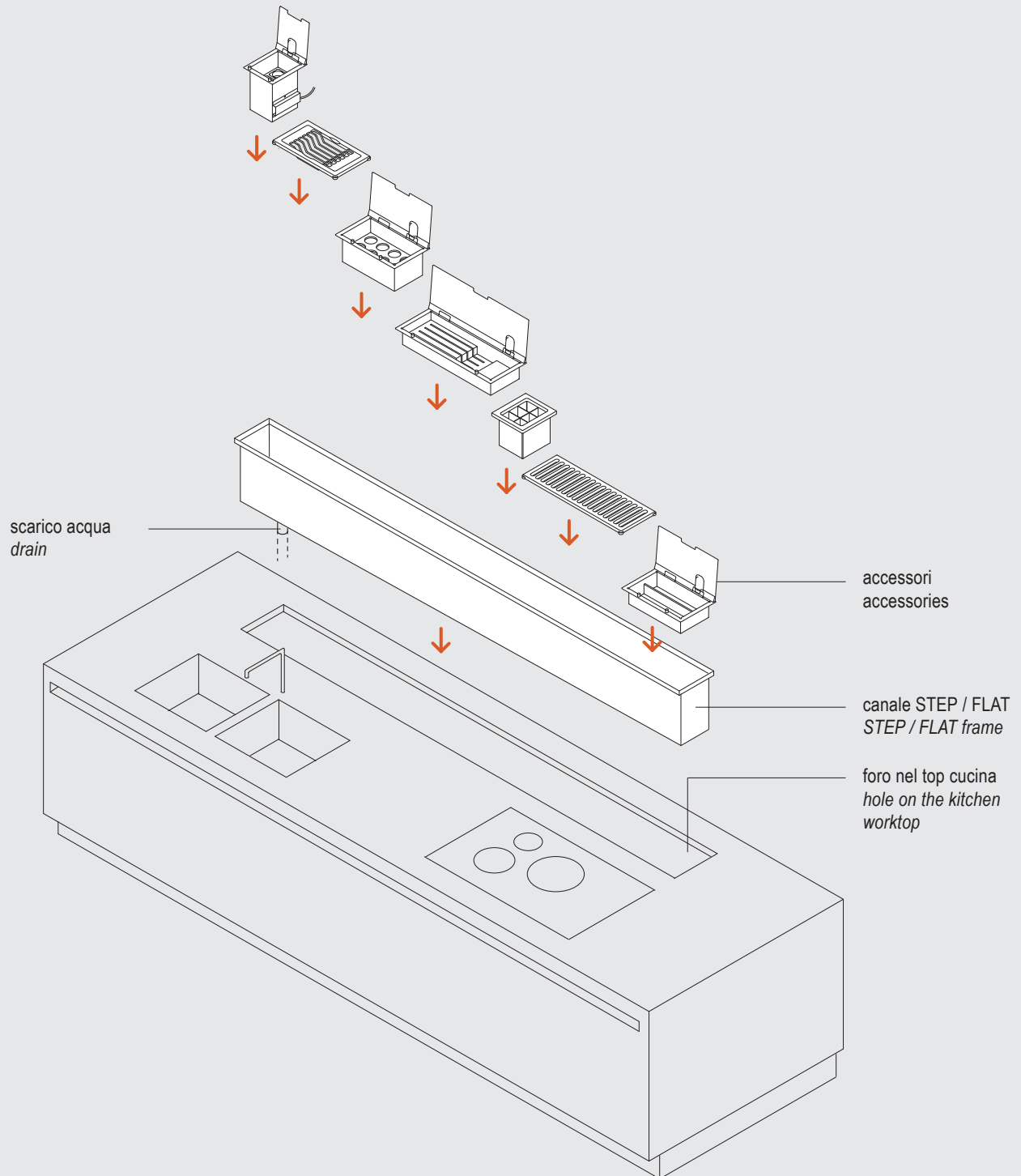




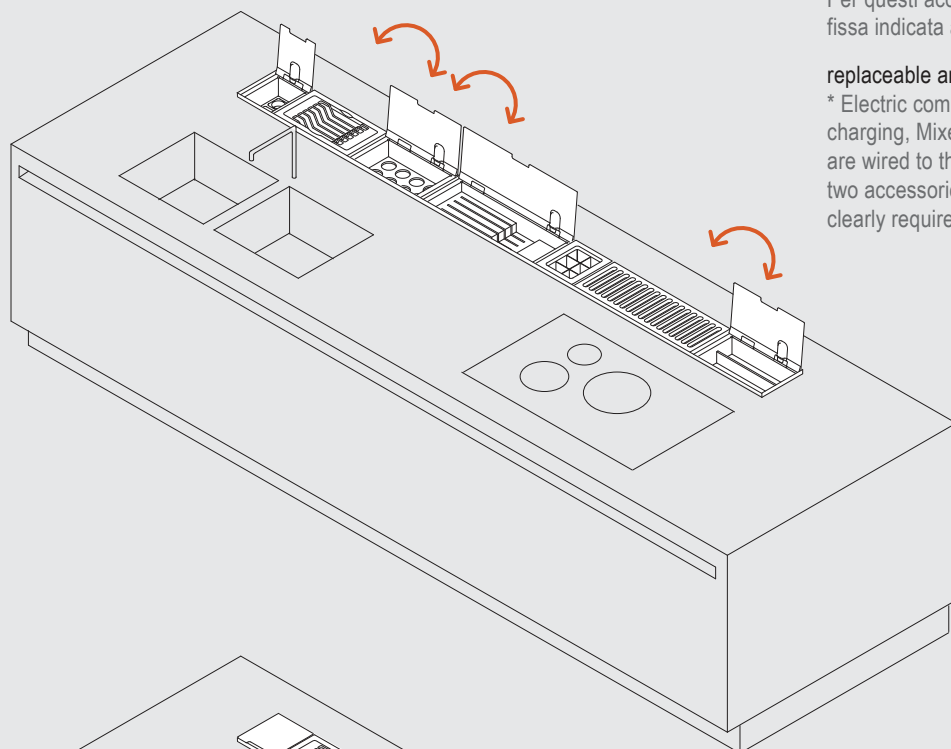


## EASYPACK KITCHEN

Come lo suo? / How to use?



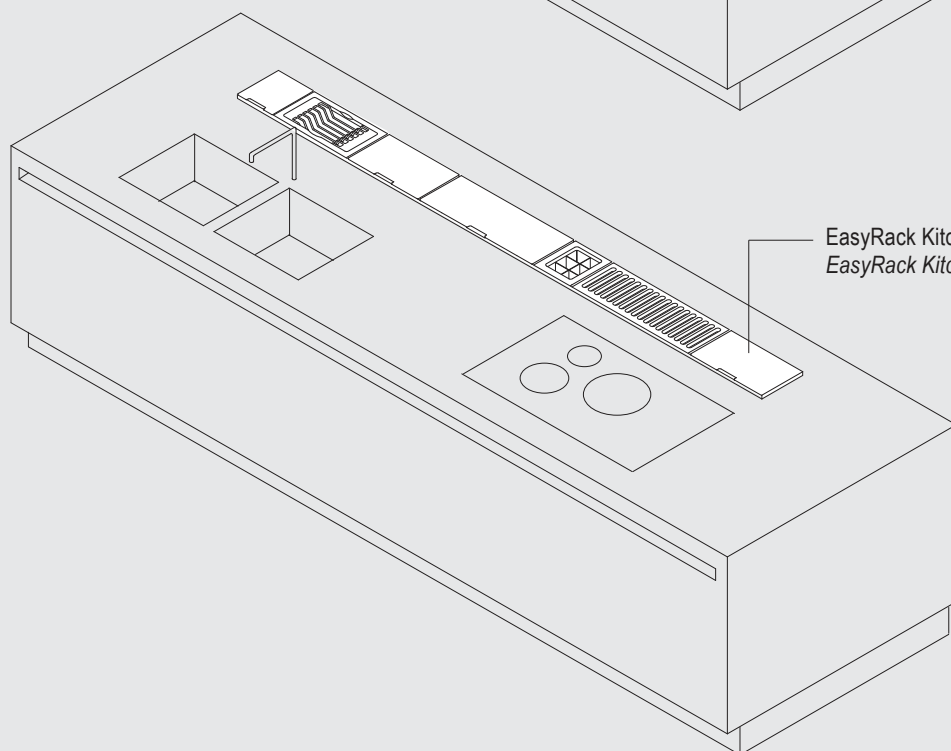


**EASYPACK KITCHEN****Come lo suo? / How to use?****accessori intercambiabili e riposizionabili \***

\* Gli accessori Presa elettrica, Dockstation, Caricatore ad induzione, Modulo per miscelatore e Cappa vanno fissati al canale. Per questi accessori necessita una posizione fissa indicata al momento dell'acquisto.

**replaceable and rearrangeable accessories \***

\* Electric component, Dockstation, Inductive charging, Mixer tap module end Extractor hood are wired to the mains. Therefore, only these two accessories need to be fixed in the position clearly required in the order.



EasyRack Kitchen integrato nel top cucina  
EasyRack Kitchen integrated in kitchen worktop

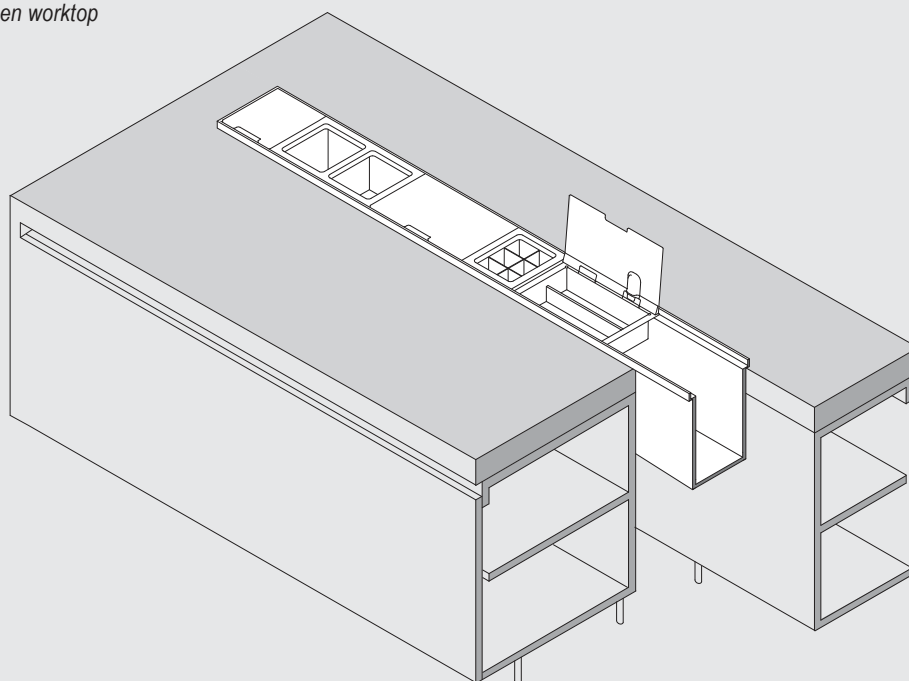
## EASYPACK KITCHEN

### Ambientazione / Scene

Top cucina ad isola  
*Island kitchen worktop*



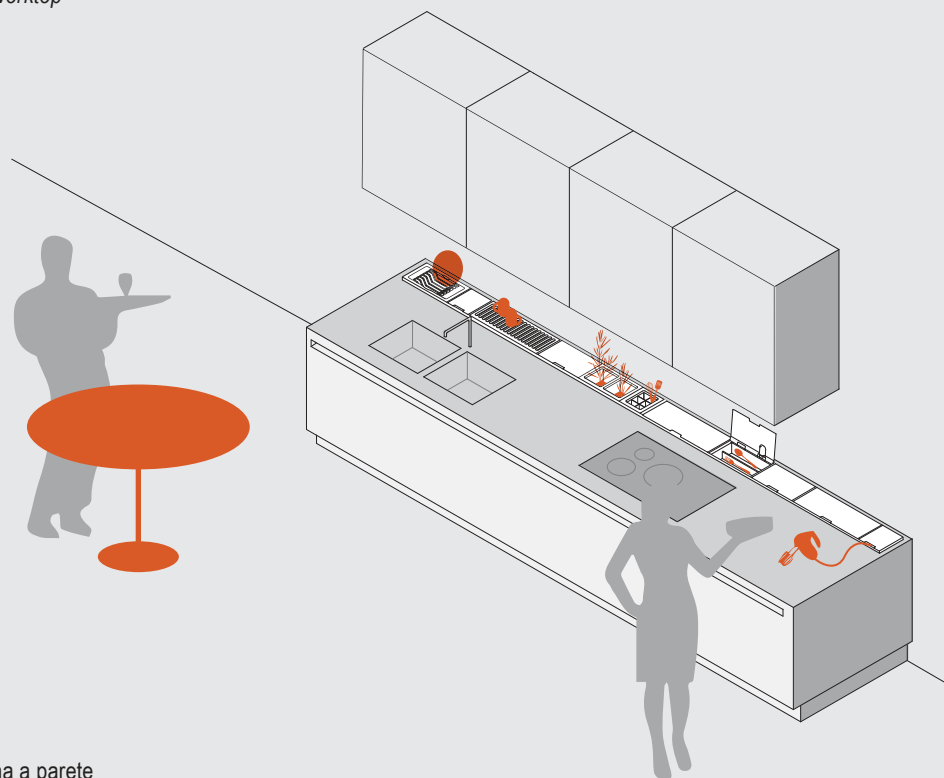
Dettaglio top cucina ad isola  
*Detail of island kitchen worktop*



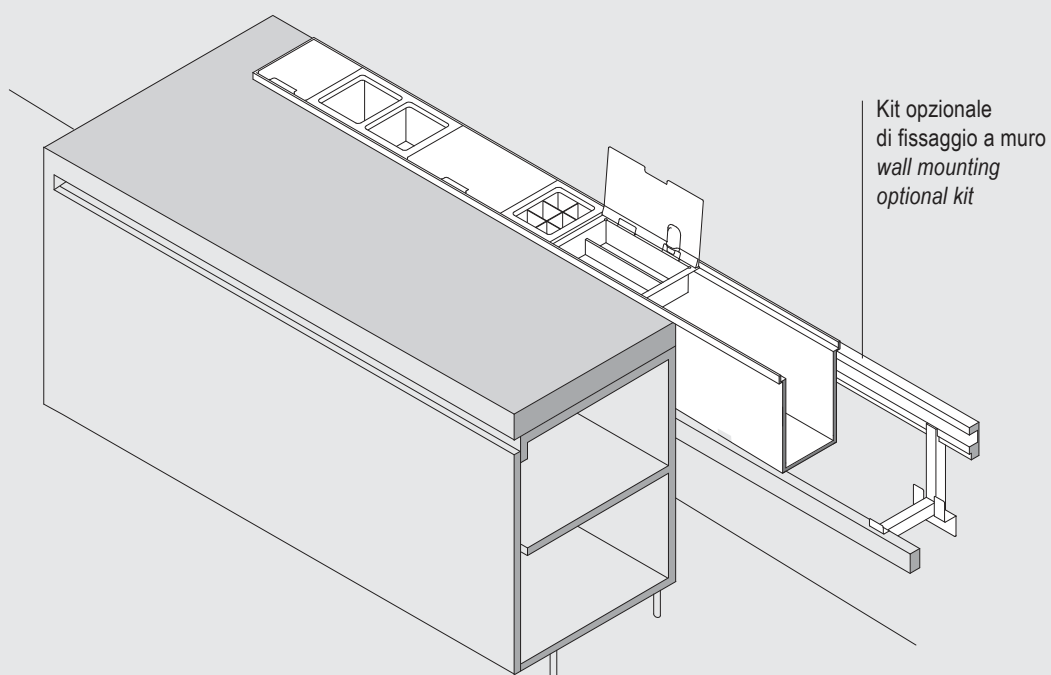
## EASYPACK KITCHEN

### Ambientazione / Scene

Top cucina a parete  
*One-wall kitchen worktop*

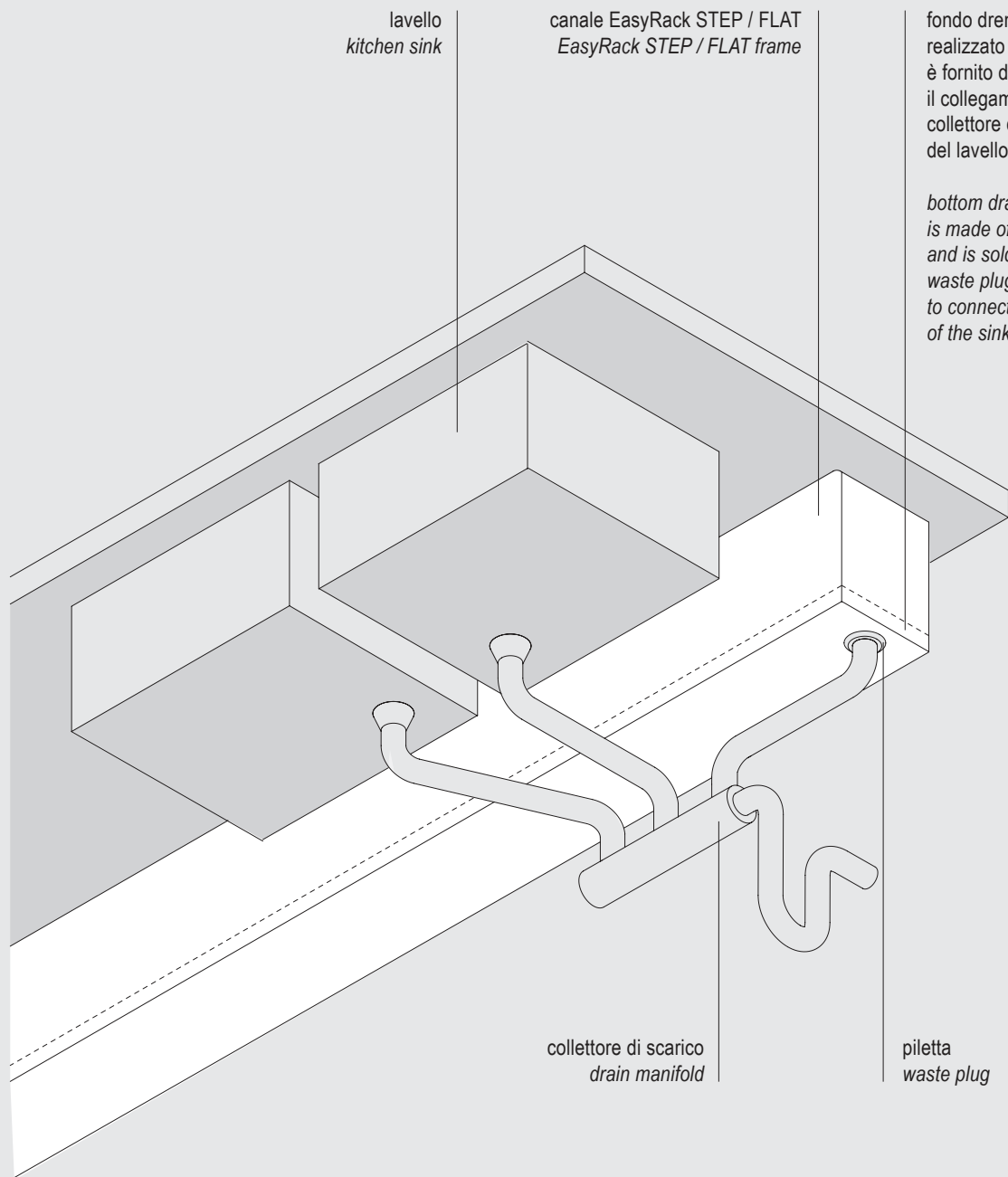


Dettaglio top cucina a parete  
*Detail of one-wall kitchen worktop*



## EASYPACK KITCHEN

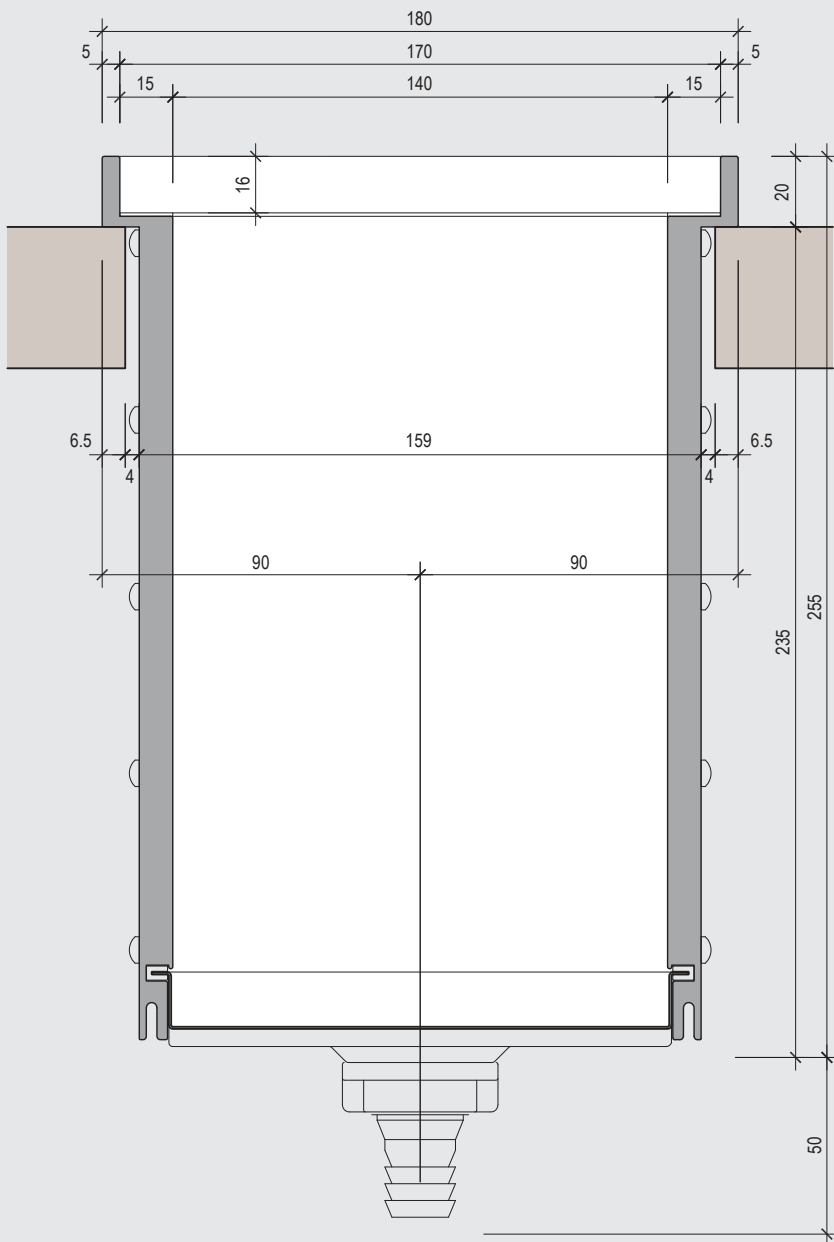
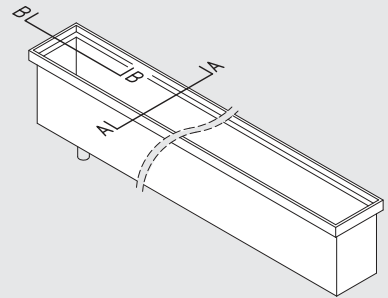
### Fondo drenante / *Bottom drain*



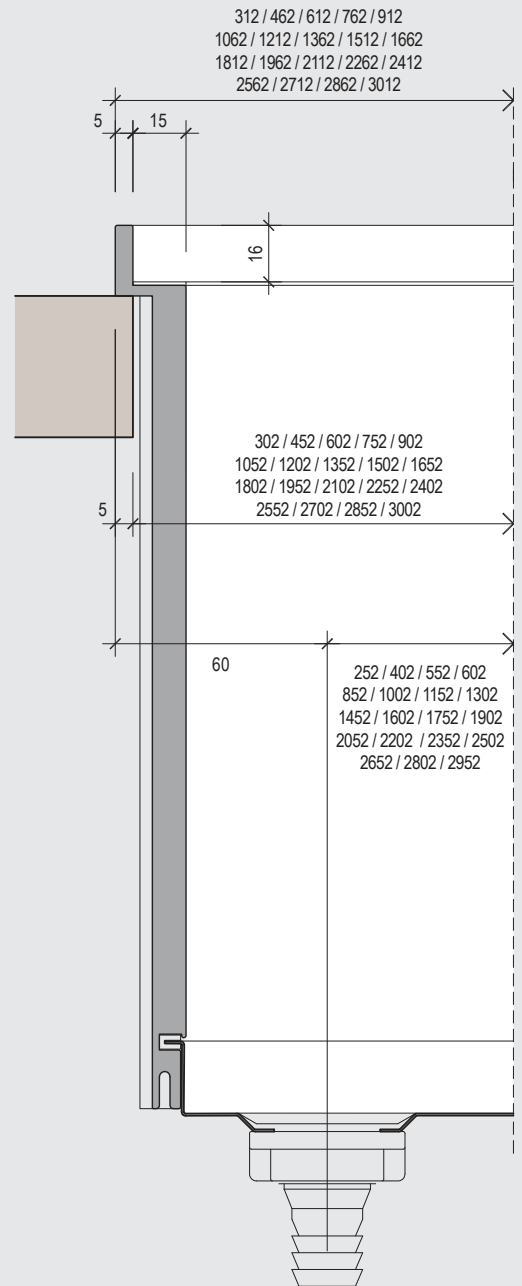
**EASYPACK KITCHEN**

**STEP appoggio sul top\* / STEP standing on the top\***

\*almeno 3 lati o 2 contrapposti / \*at least 3 sides or 2 opposite sides



AA - sezione trasversale / AA - cross section

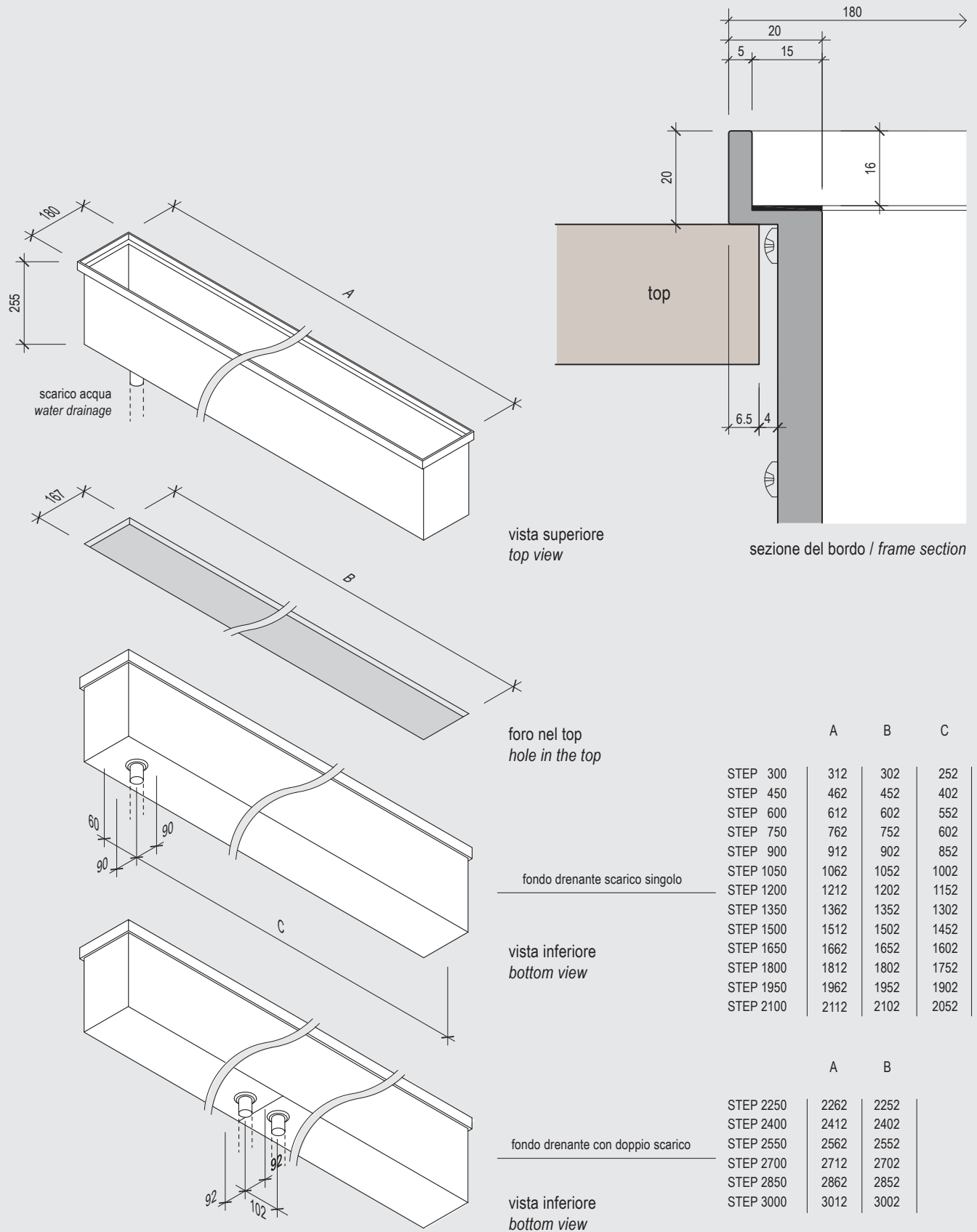


BB - sezione longitudinale / BB - longitudinal section

**EASYPACK KITCHEN**

**STEP appoggio sul top\* / STEP standing on the top\***

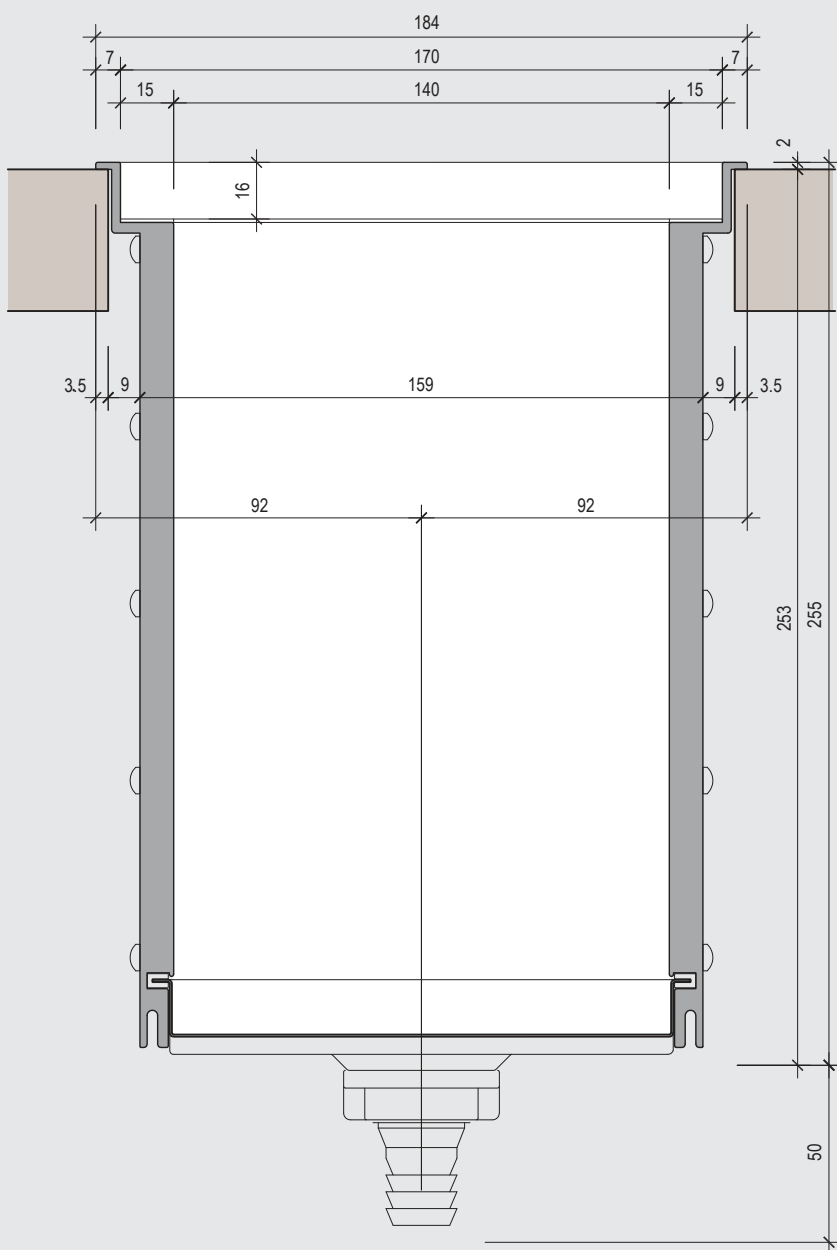
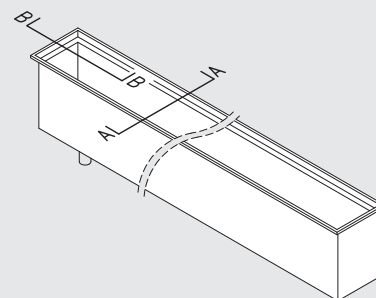
\*almeno 3 lati o 2 contrapposti / \*at least 3 sides or 2 opposite sides



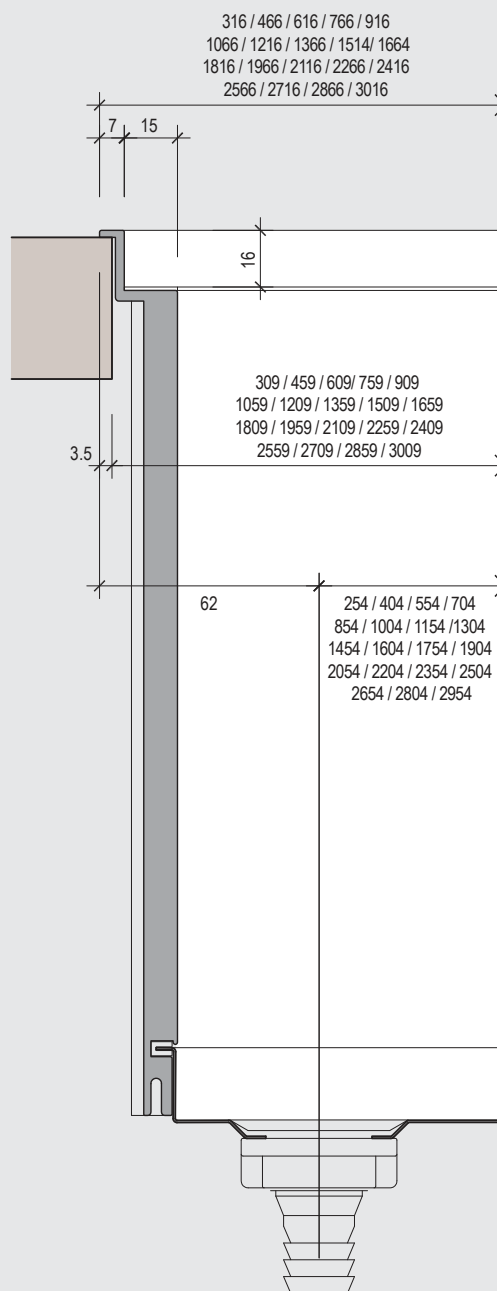
**EASYPACK KITCHEN**

**FLAT appoggio sul top\* / FLAT standing on the top\***

\*almeno 3 lati o 2 contrapposti / \*at least 3 sides or 2 opposite sides



AA - sezione trasversale / AA - cross section

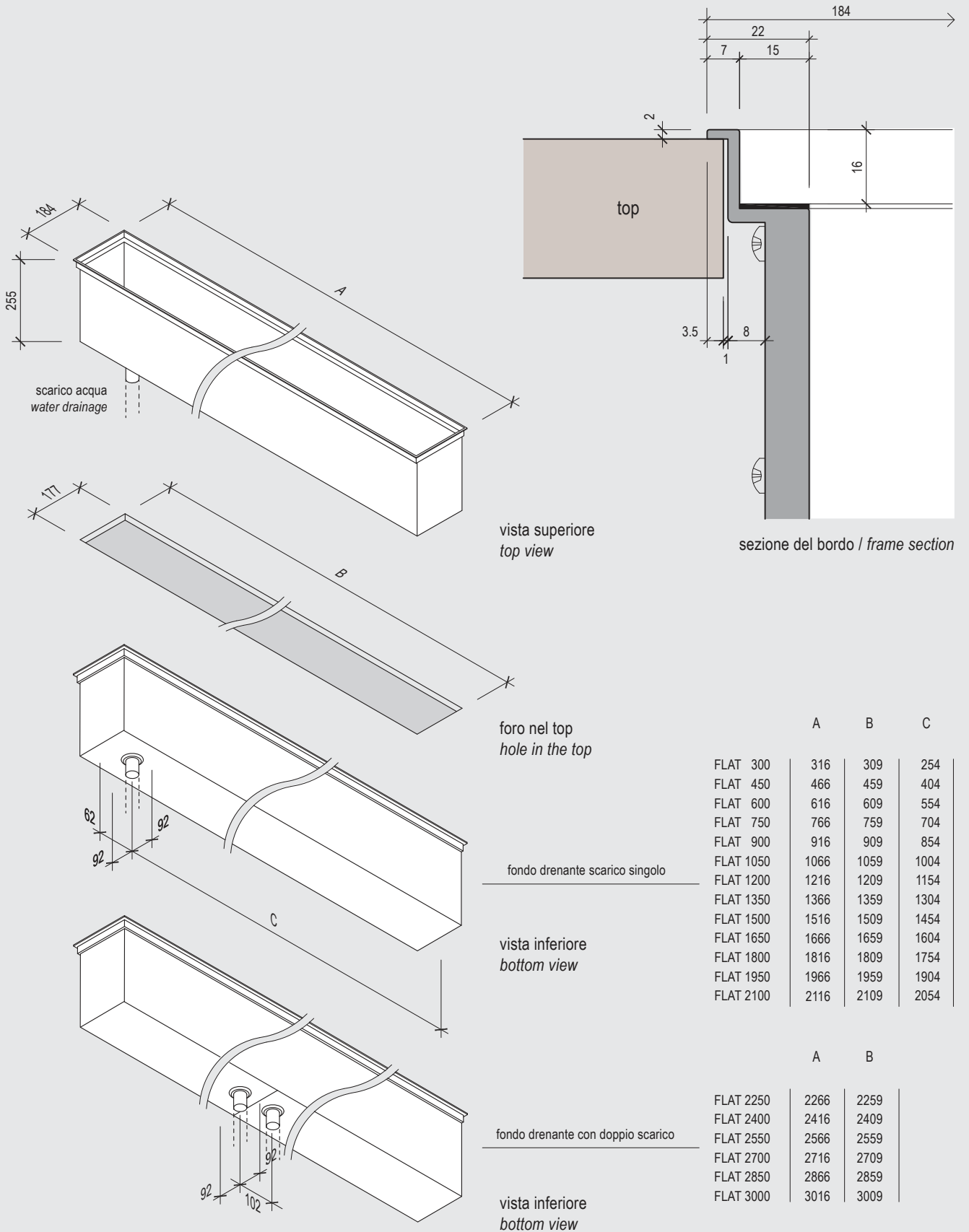


BB - sezione longitudinale / BB - longitudinal section

**EASYPACK KITCHEN**

**FLAT appoggio sul top\* / FLAT standing on the top\***

\*almeno 3 lati o 2 contrapposti / \*at least 3 sides or 2 opposite sides

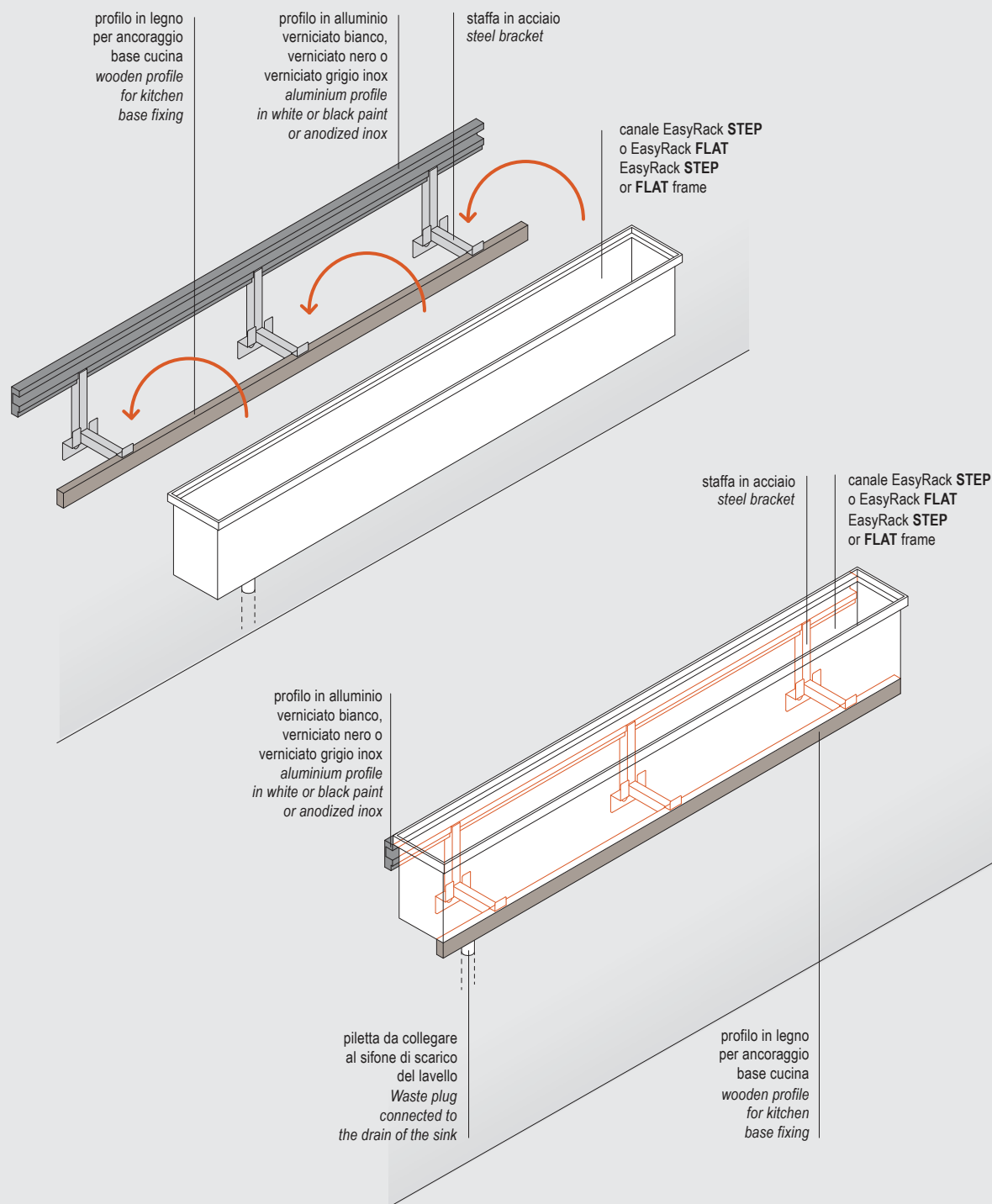




**EASYPACK KITCHEN****Kit di fissaggio al muro / Wall mounting KIT**

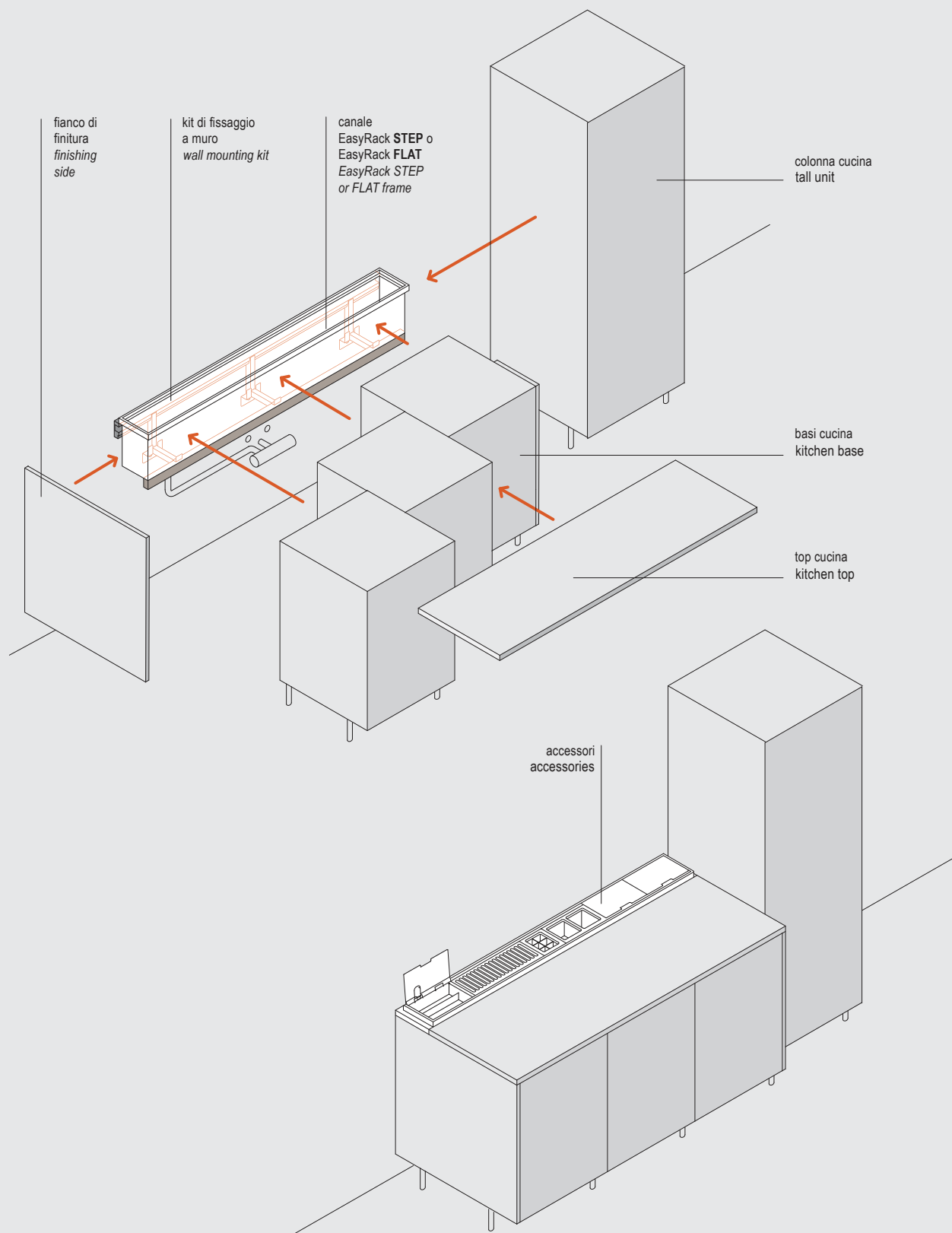
In alternativa al fissaggio del canale in appoggio sul top cucina, è disponibile il Kit regolabile di fissaggio al muro. Questo permette di agganciare il canale EasyRack Step o Flat indipendentemente dalla cucina. Le basi verranno in seguito semplicemente accostate e agganciate al sistema mediante l'apposito Kit di ancoraggio.

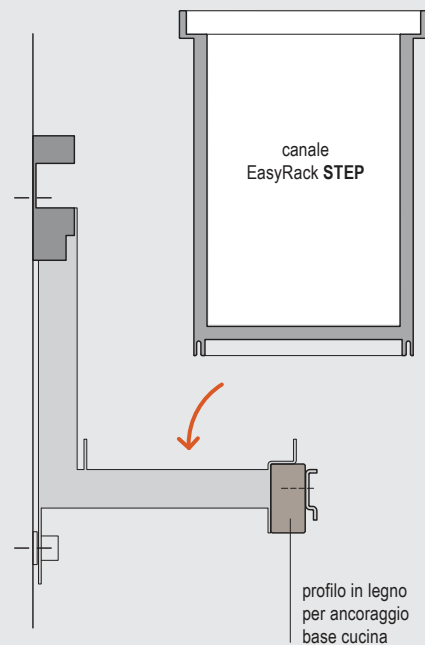
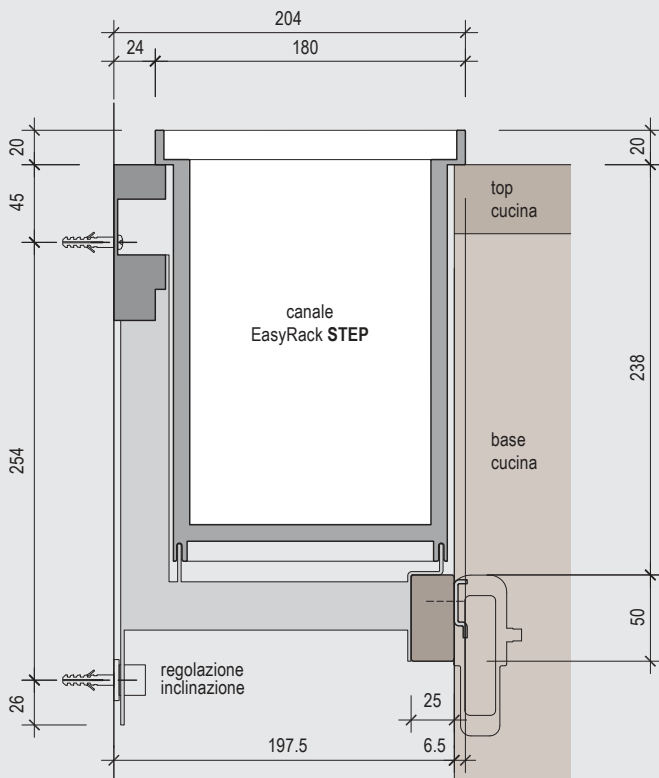
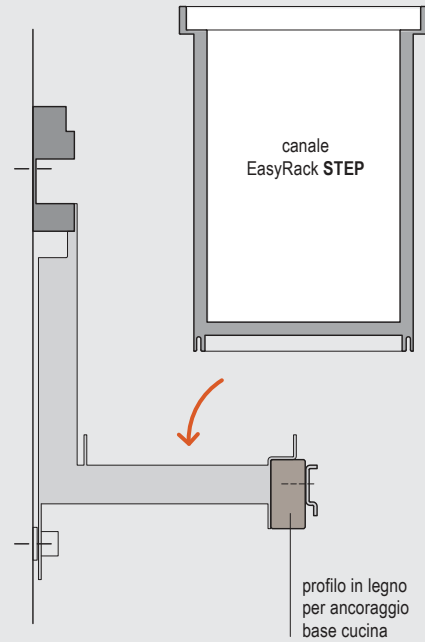
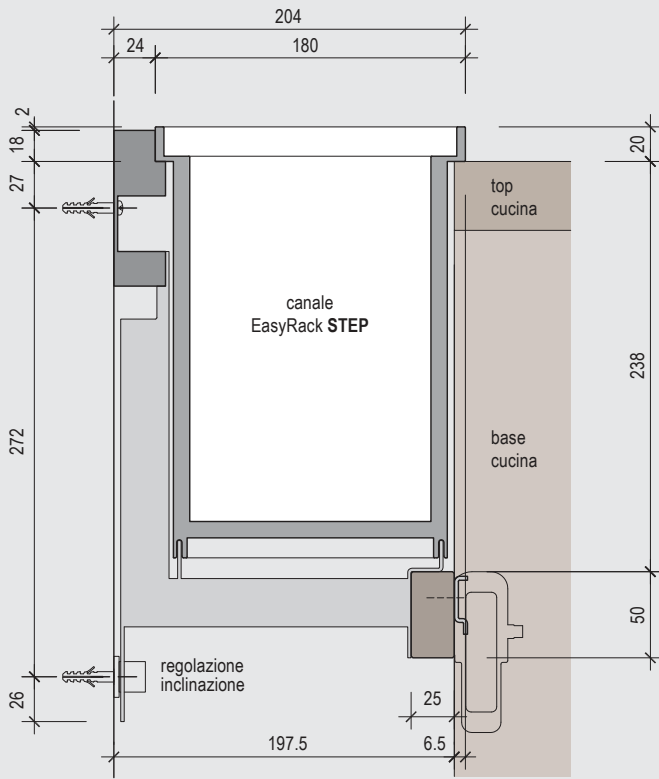
*As an alternative to the traditional kitchen top fixing, it is available the wall adjustable kit fastening. This allows you to hook EasyRack Step or Flat regardless of the kitchen. The bases unit will then simply pull over and hooked to the system using anchoring kit.*



## EASYPACK KITCHEN

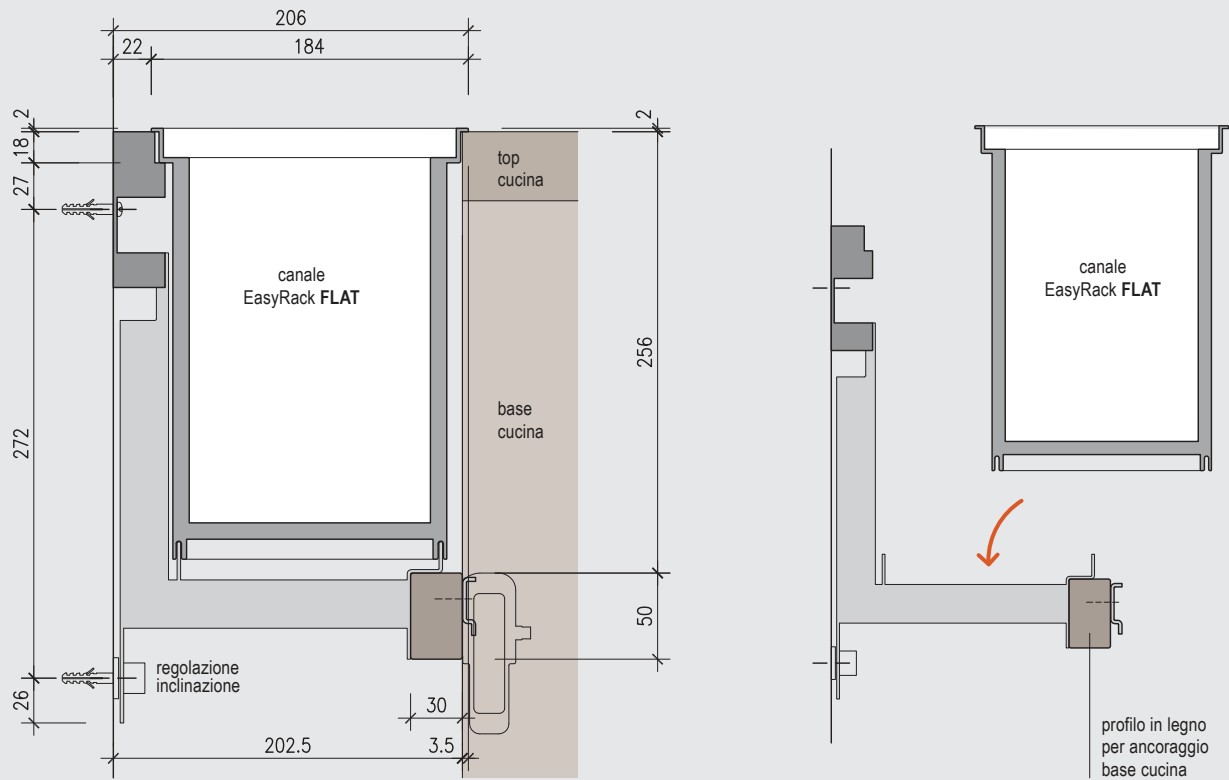
### Kit di fissaggio al muro / *Wall mounting KIT*

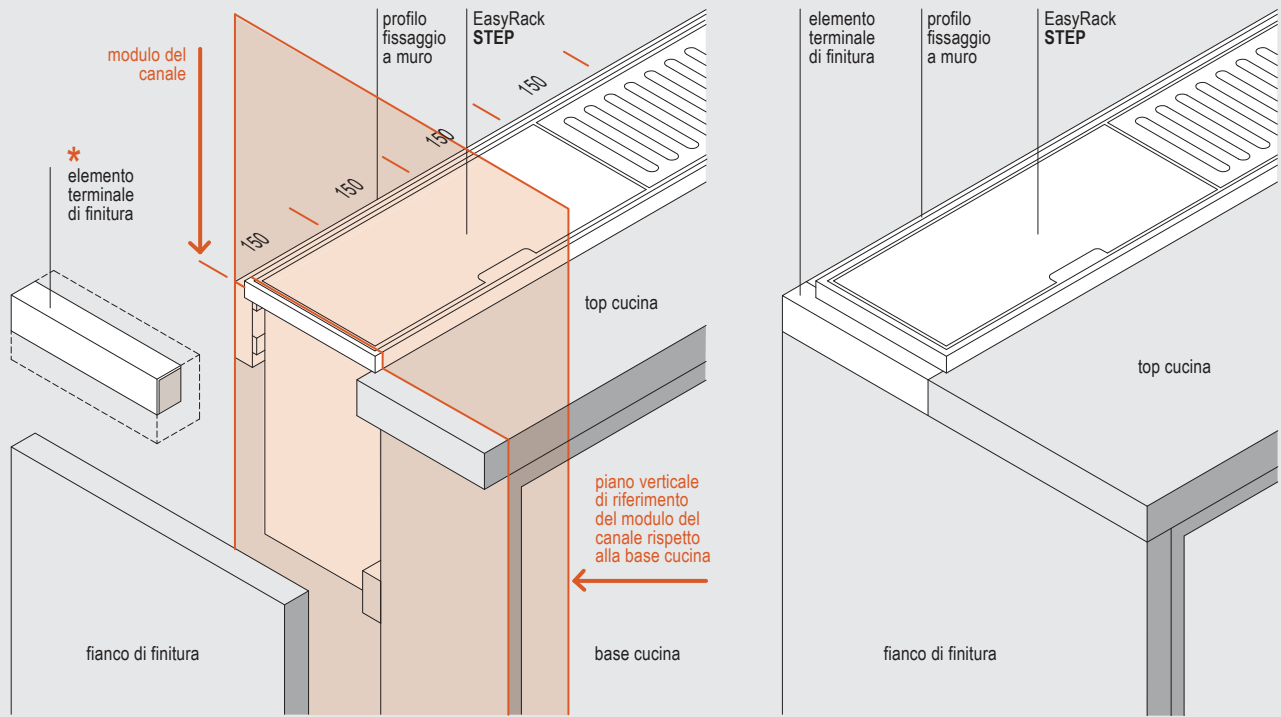
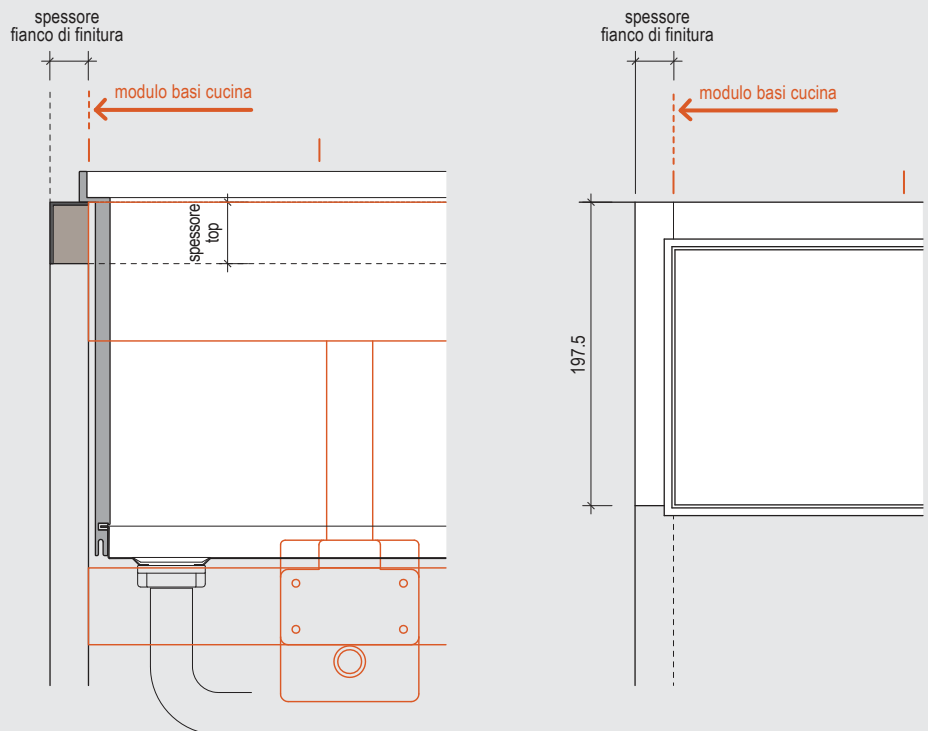
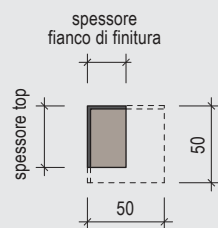


**EASYPACK KITCHEN****Kit di fissaggio al muro / Wall mounting KIT**

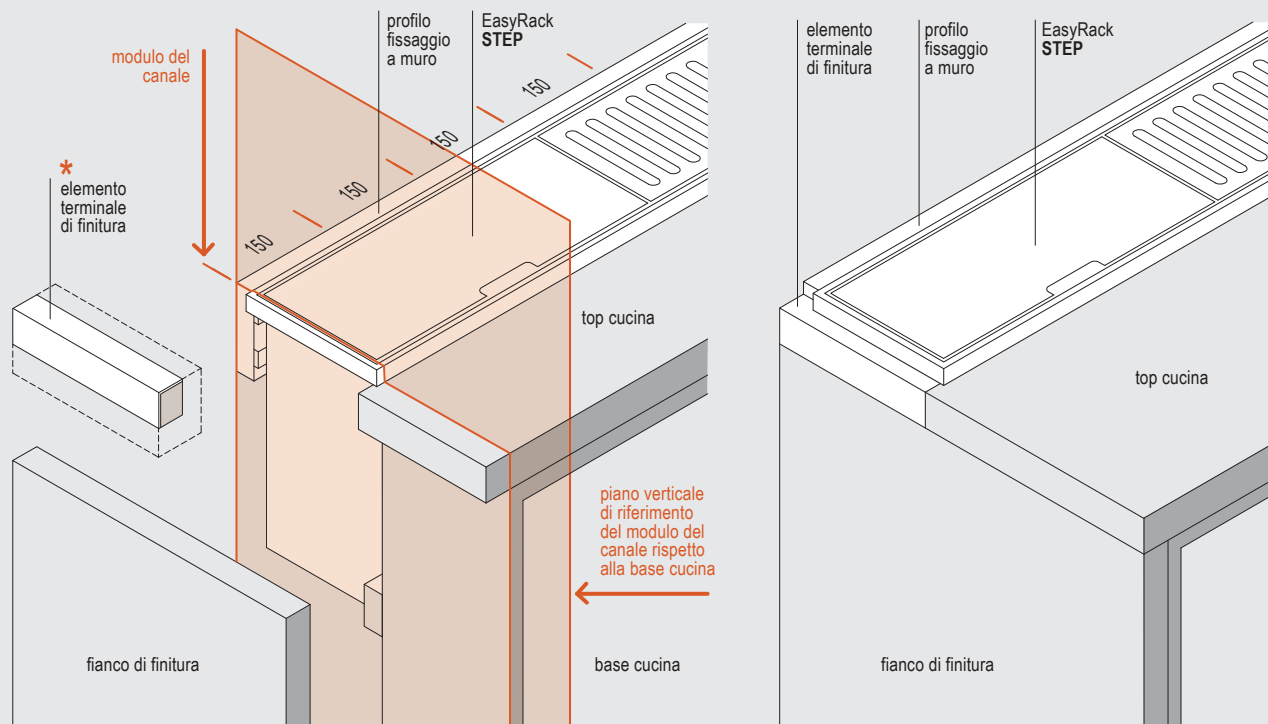
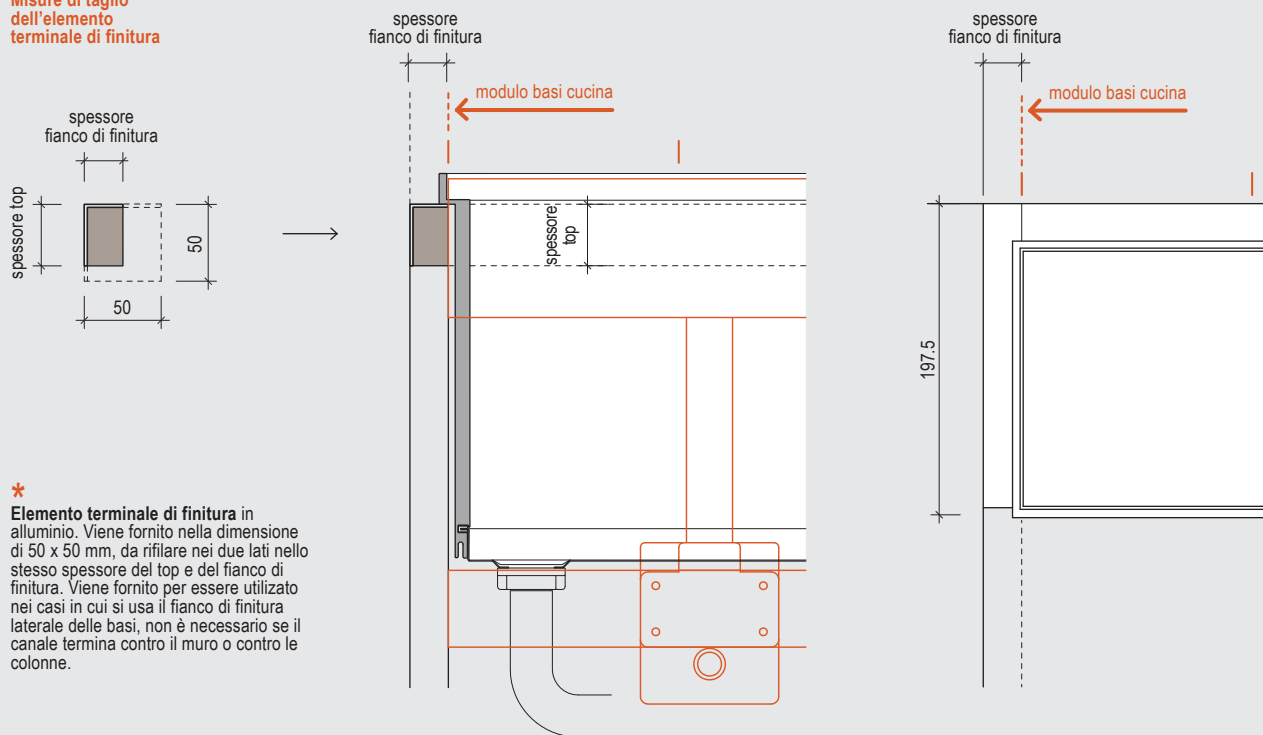
## EASYPACK KITCHEN

### Kit di fissaggio al muro / Wall mounting KIT



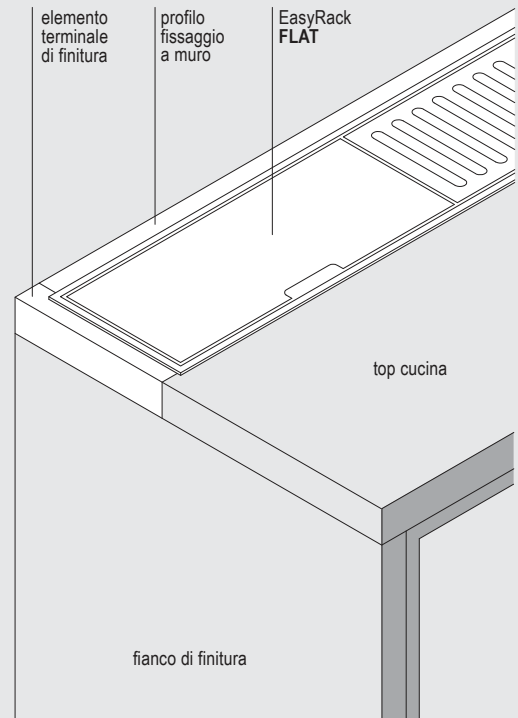
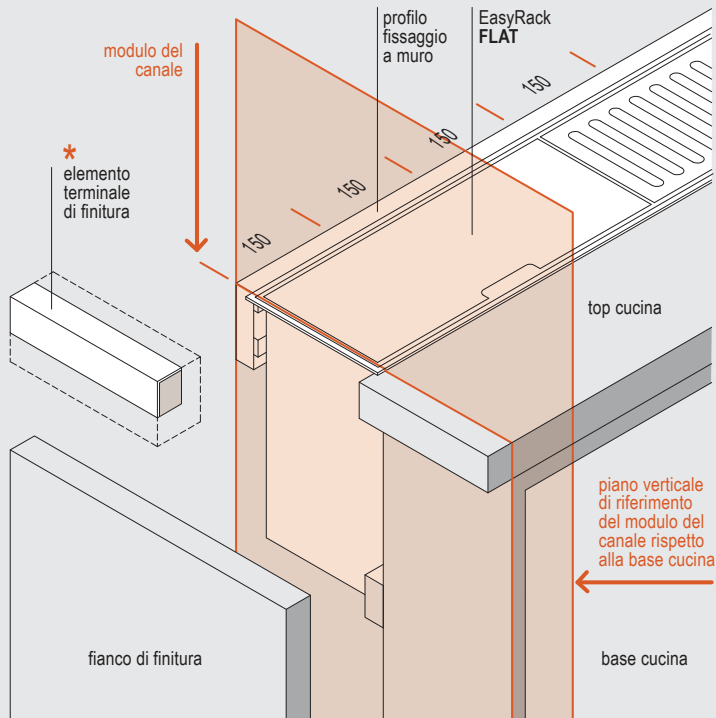
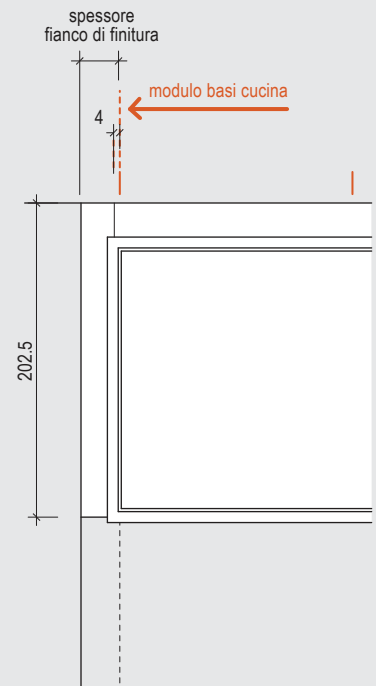
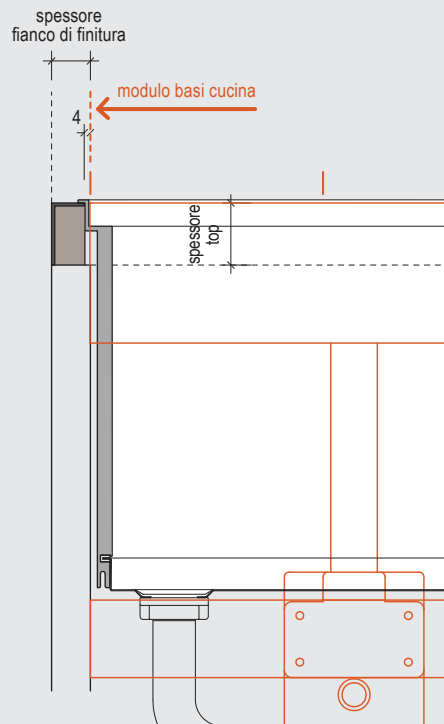
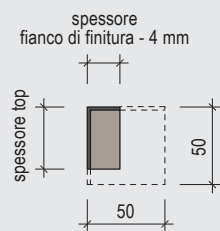
**EASYPACK KITCHEN****Kit di fissaggio al muro - Elemento terminale di finitura STEP****Wall mounting KIT - STEP finishing element****Misure di taglio dell'elemento terminale di finitura**

\* **Elemento terminale di finitura** in alluminio. Viene fornito nella dimensione di 50 x 50 mm, da rifilare nei due lati nello stesso spessore del top e del fianco di finitura. Viene fornito per essere utilizzato nei casi in cui si usa il fianco di finitura laterale delle basi, non è necessario se il canale termina contro il muro o contro le colonne.

**EASYPACK KITCHEN****Kit di fissaggio al muro - Elemento terminale di finitura STEP****Wall mounting KIT - STEP finishing element****Misure di taglio dell'elemento terminale di finitura**

\*

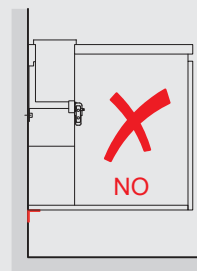
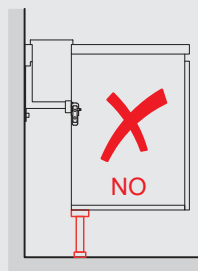
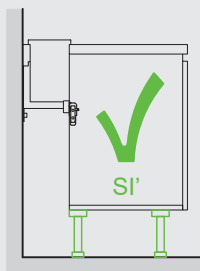
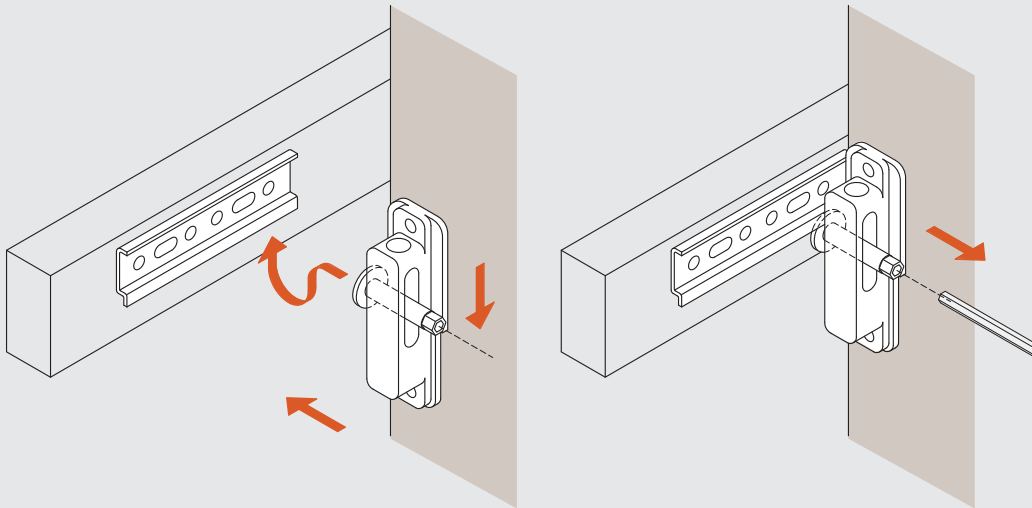
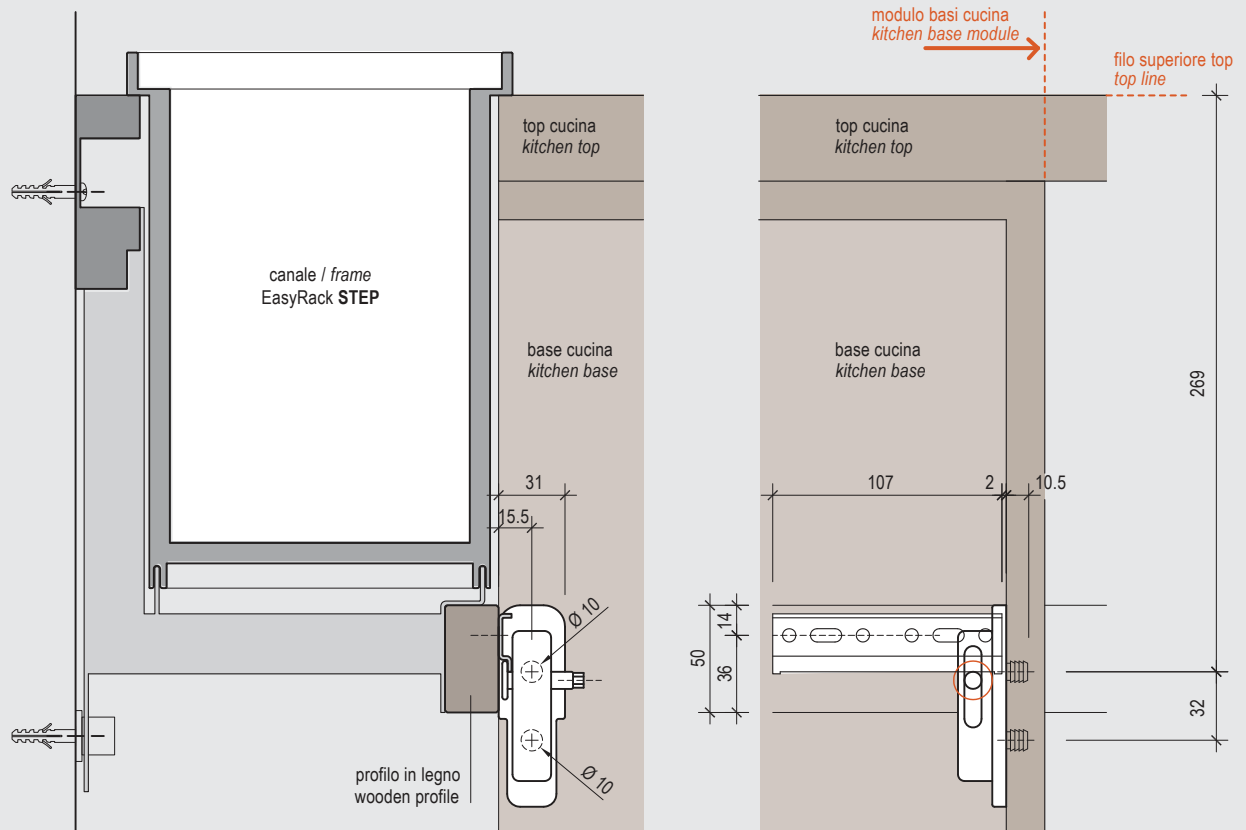
**Elemento terminale di finitura** in alluminio. Viene fornito nella dimensione di 50 x 50 mm, da rifilare nei due lati nello stesso spessore del top e del fianco di finitura. Viene fornito per essere utilizzato nei casi in cui si usa il fianco di finitura laterale delle basi, non è necessario se il canale termina contro il muro o contro le colonne.

**EASYPACK KITCHEN****Kit di fissaggio al muro - Elemento terminale di finitura FLAT****Wall mounting KIT - FLAT finishing element****Misure di taglio dell'elemento terminale di finitura**

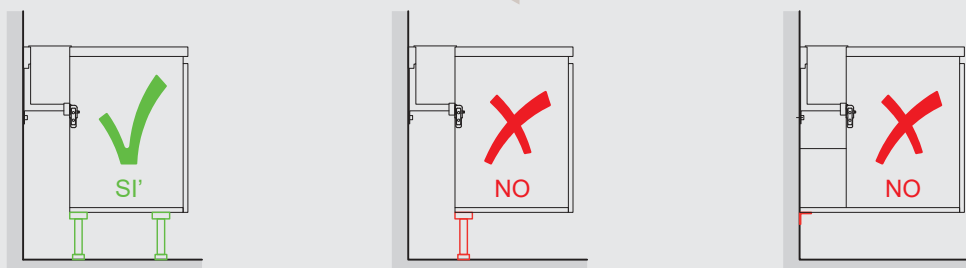
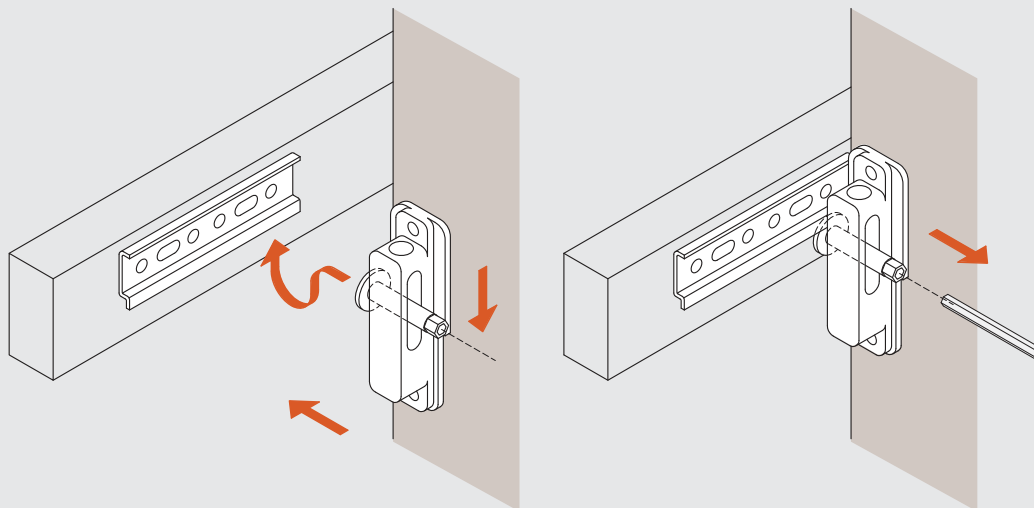
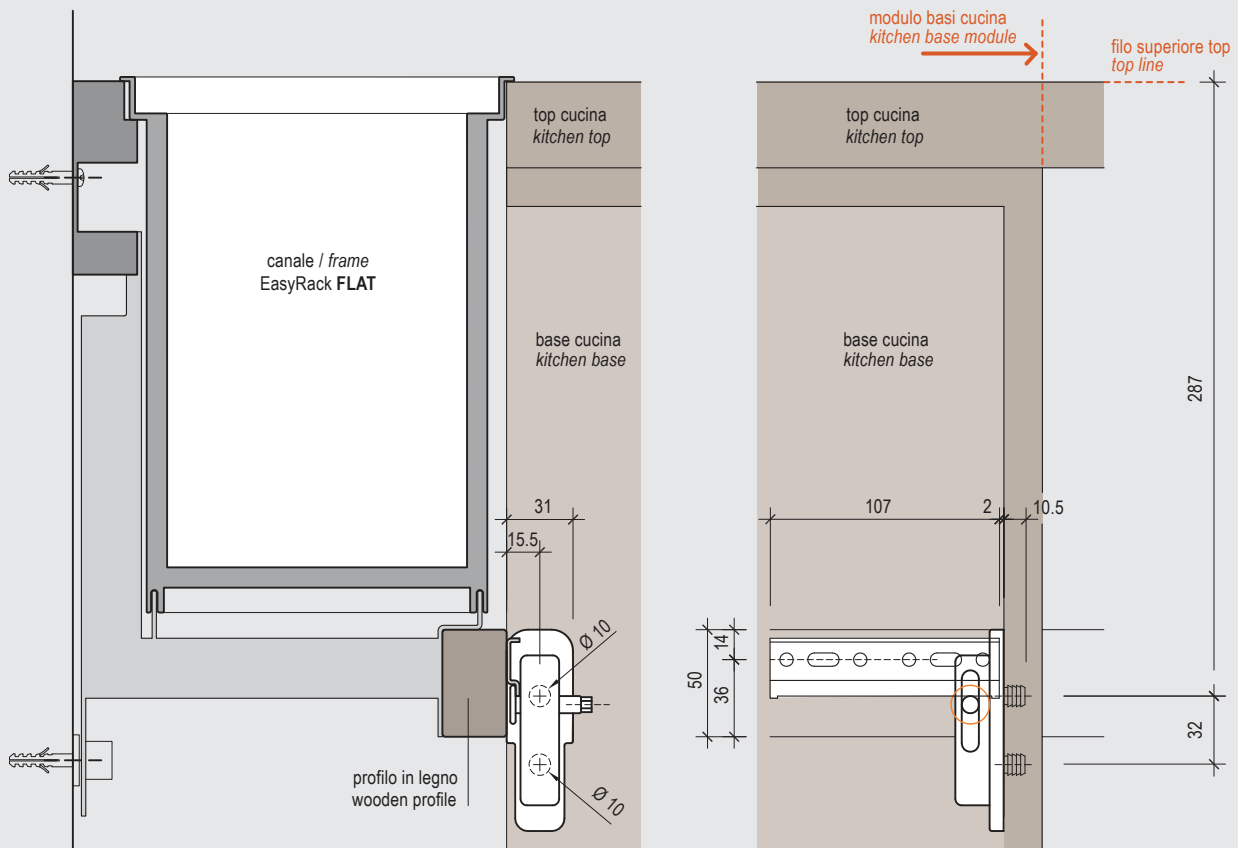
\* **Elemento terminale di finitura** in alluminio. Viene fornito nella dimensione di 50 x 50 mm, da rifilare nei due lati nello stesso spessore del top e del fianco di finitura. Viene fornito per essere utilizzato nei casi in cui si usa il fianco di finitura laterale delle basi, non è necessario se il canale termina contro il muro o contro le colonne.

**EASYPACK KITCHEN**

**Ancoraggio base cucina STEP / STEP kitchen base anchorage**

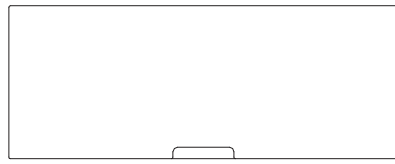




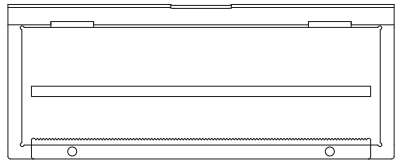
**EASYPACK KITCHEN****Ancoraggio base cucina FLAT / FLAT kitchen base anchorage**

## EASYPACK KITCHEN

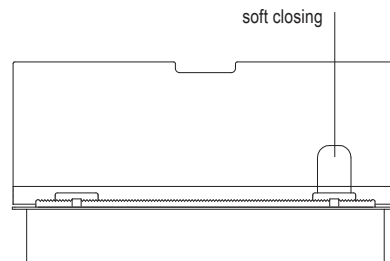
### portapelliole 450 / cling film holder 450



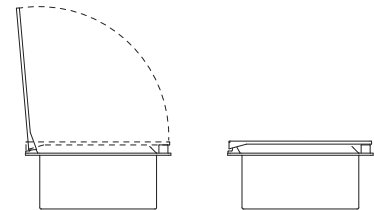
pianta chiuso / close plan



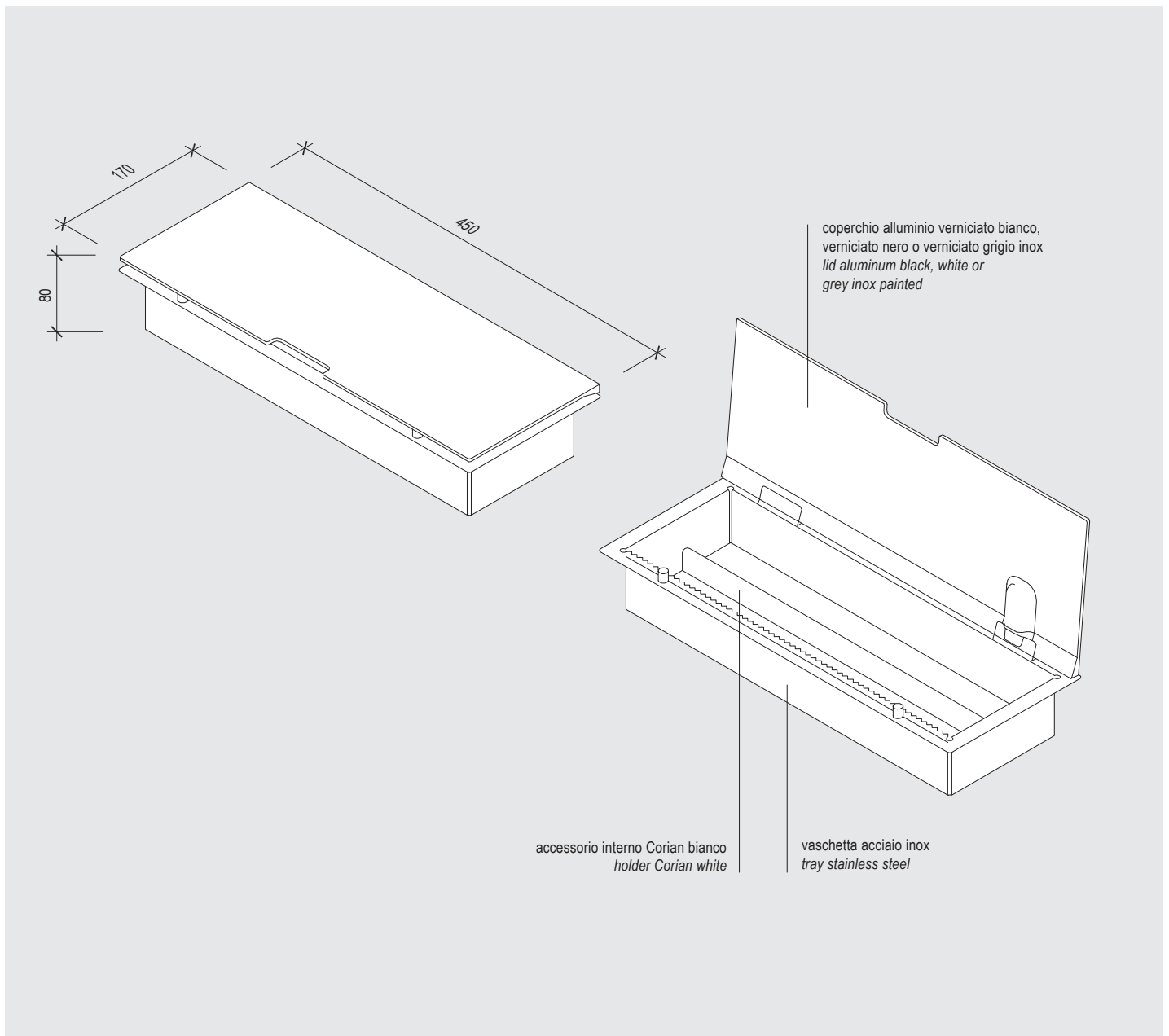
pianta / plan

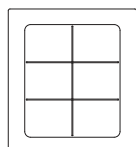


fronte / front

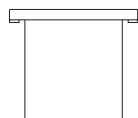


fianco / side

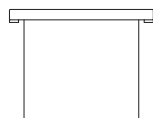


**EASyrACK KITCHEN**  
porta mestoli 150 / spoon holder 150

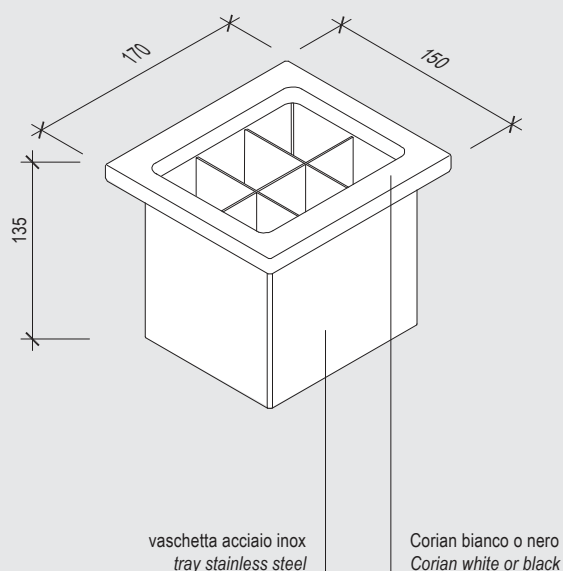
pianta / plan

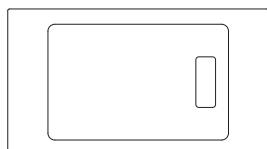


fronte / front

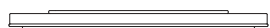


fianco / side



**EASYPACK KITCHEN**  
**bilancia 300 / scale 300**

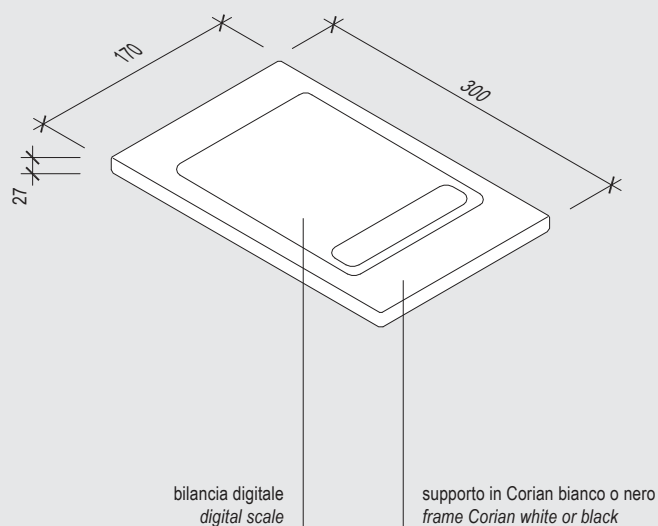
pianta / plan



fronte / front

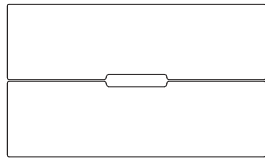


fianco / side

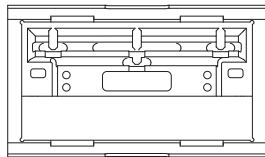


## EASYPACK KITCHEN

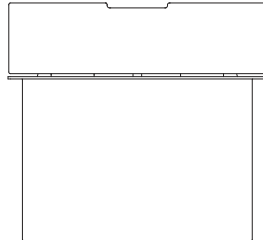
### dockstation 300 / dockstation 300



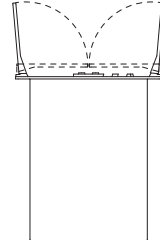
pianta chiuso / close plan



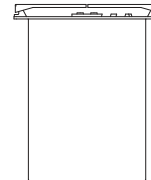
pianta / plan



fronte / front

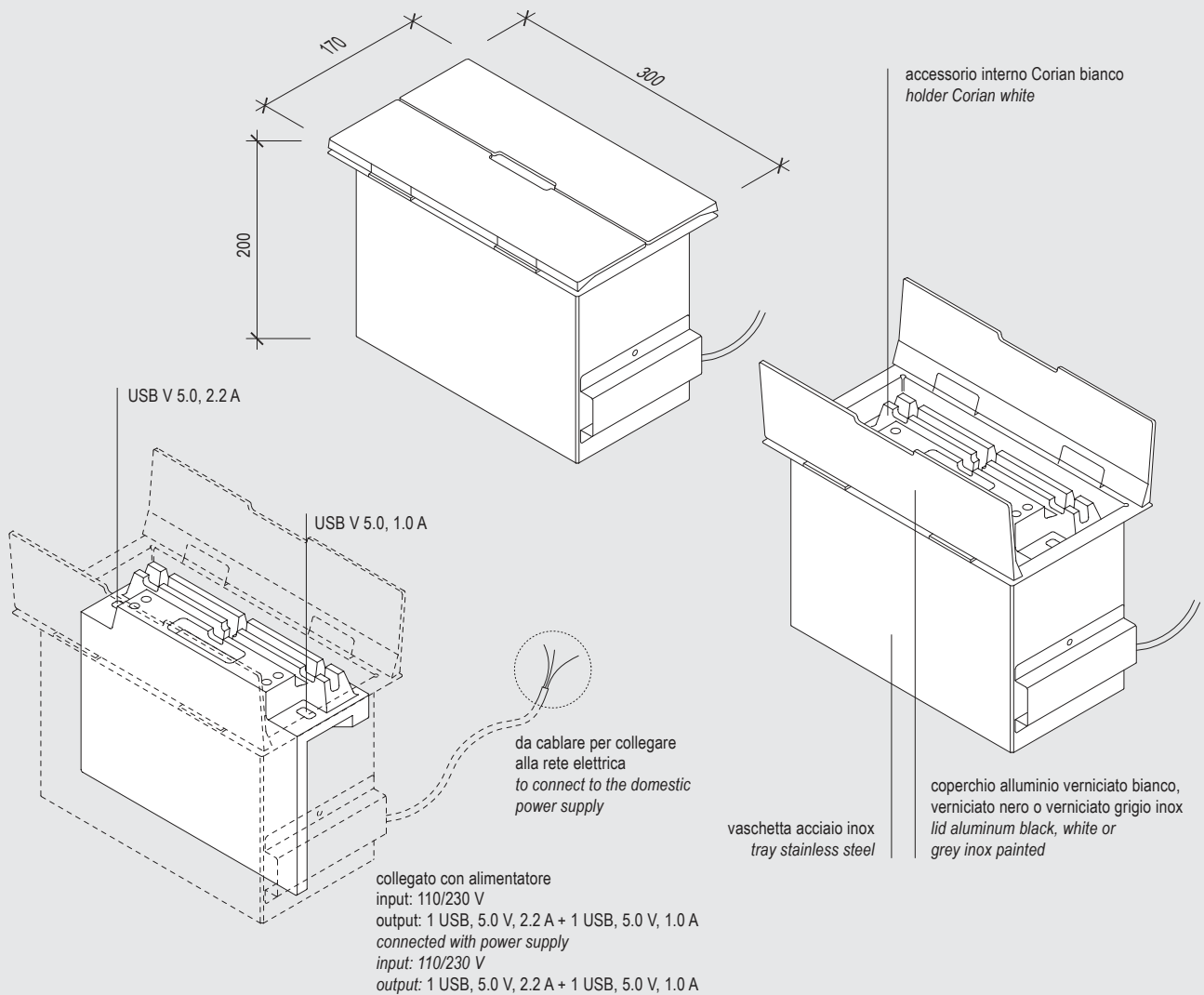


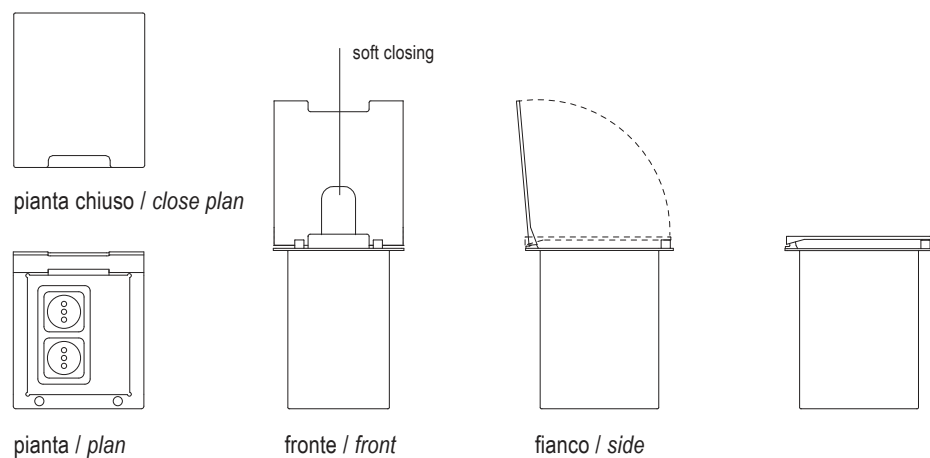
fianco / side



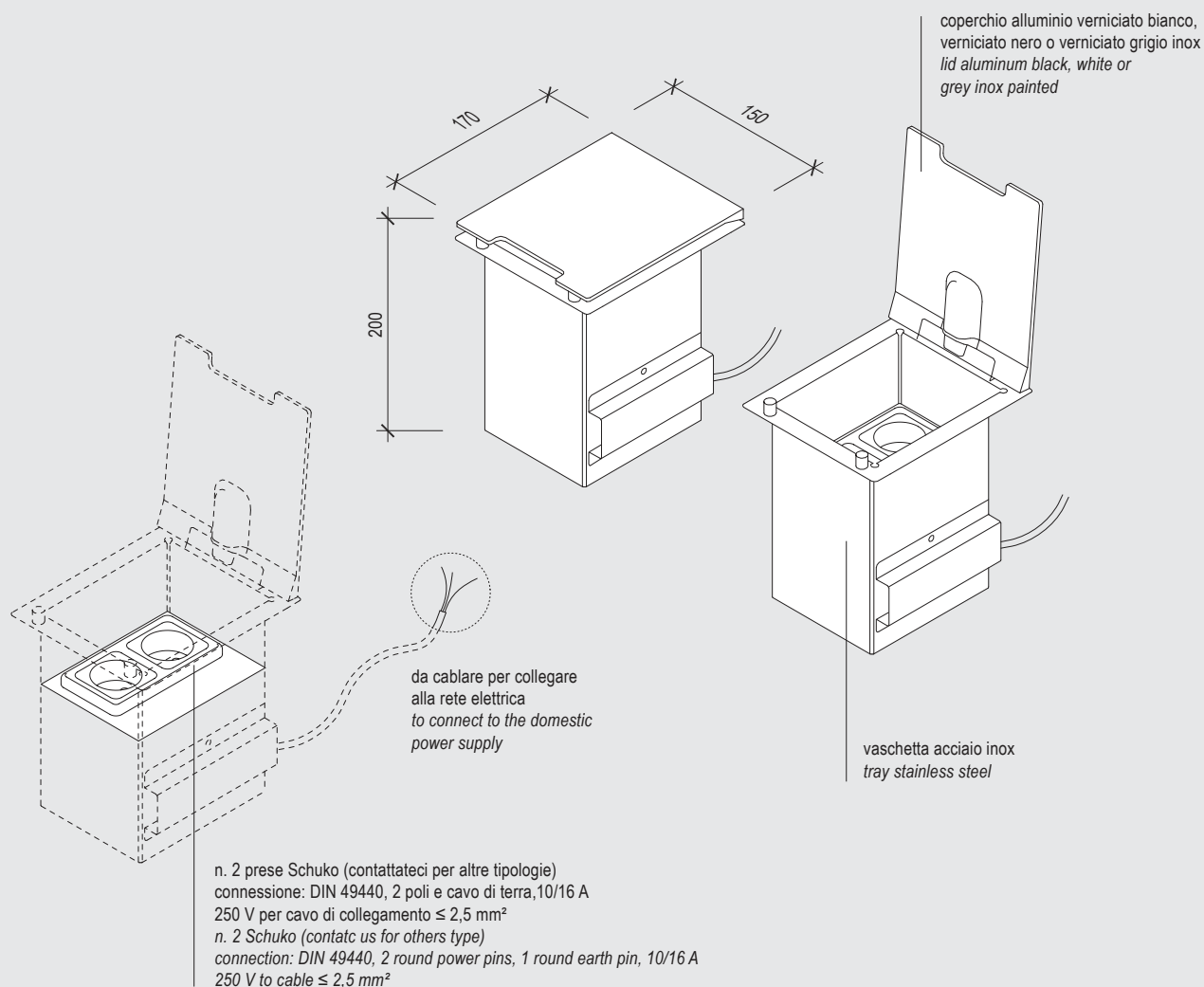
#### NB:

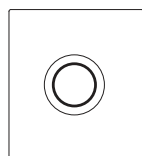
Questo accessorio verrà fissato al canale. Invieremo un disegno al momento dell'acquisto per determinare la posizione esatta.  
 The accessory is fixed to the frame. A technical draw will be sent to you to confirm the right position.



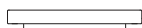
**EASYPACK KITCHEN****presa elettrica 150 / electrical socket 150****NB:**

Questo accessorio verrà fissato al canale. Invieremo un disegno al momento dell'acquisto per determinare la posizione esatta.  
 The accessory is fixed to the frame. A technical draw will be sent to you to confirm the right position.

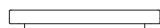


**EASYPACK KITCHEN****caricatelefono ad induzione 150 / inductive charging 150**

pianta / plan



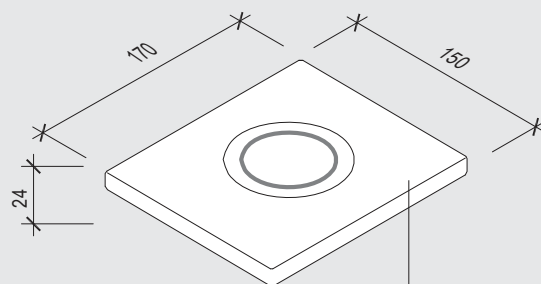
fronte / front



fianco / side

**NB:**

Questo accessorio verrà fissato al canale. La posizione esatta di questo elemento nel canale sarà quella indicata nel disegno dell'ordine.  
 The accessory is fixed to the frame. The right position has been indicated within the drawing's order.

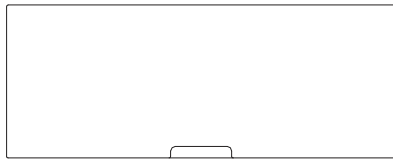


Scheda di ricarica wireless per smartphone  
 standard Qi  
 dimensioni: Ø 80 mm  
 input: QC 3.0 (9V-1.67A/5V-3A)  
 output: 10W/7.5W/5W  
 Alimentatore  
 input: 100-240V-50/60Hz 0.3 max  
 output: 5V - 2.1A  
 con spina Europa e cavo out L=1400 mm

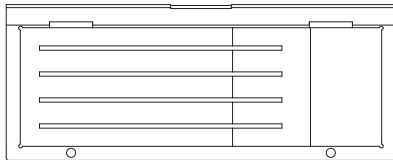
Corian bianco o nero  
 Corian white or black

## EASYPACK KITCHEN

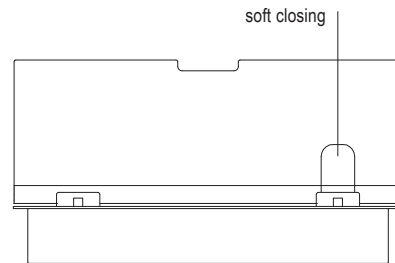
### porta coltelli 450 / knives holder 450



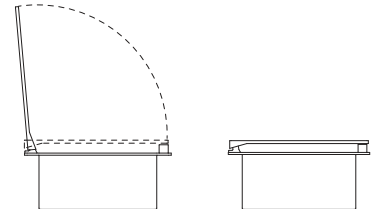
pianta chiuso / close plan



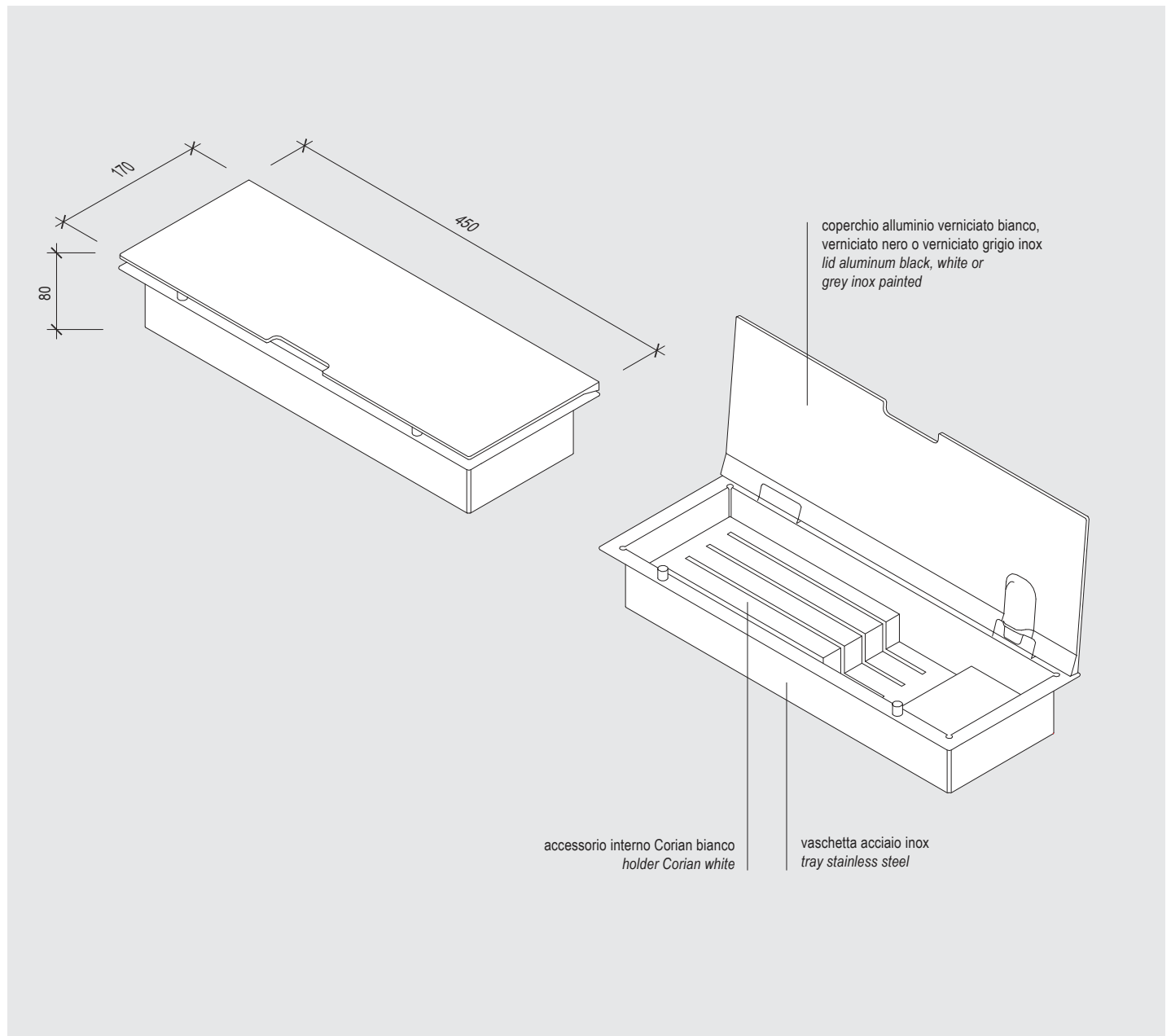
pianta / plan



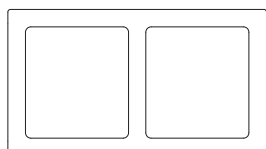
fronte / front



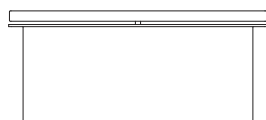
fianco / side



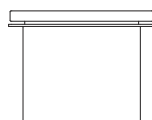


**EASYPACK KITCHEN**  
**orto domestico 300 / home garden 300**

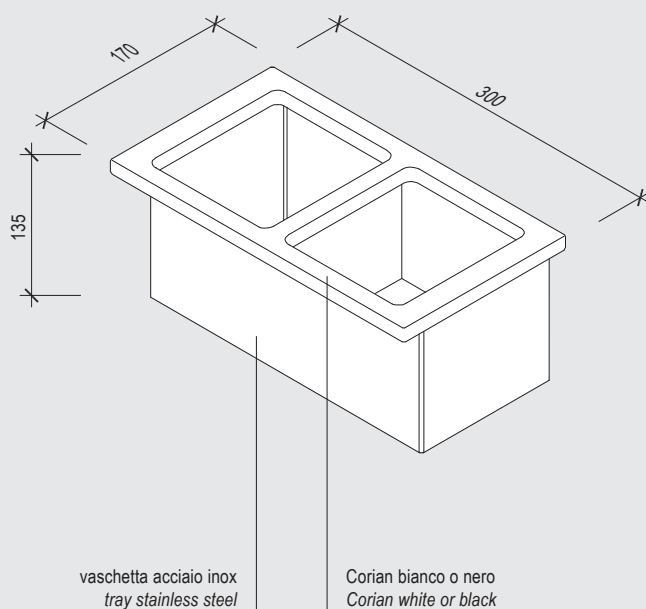
pianta / plan

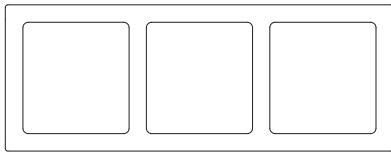


fronte / front

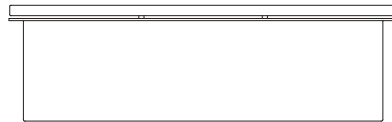


fianco / side

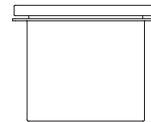


**EASYPACK KITCHEN**  
**orto domestico 450 / home garden 450**

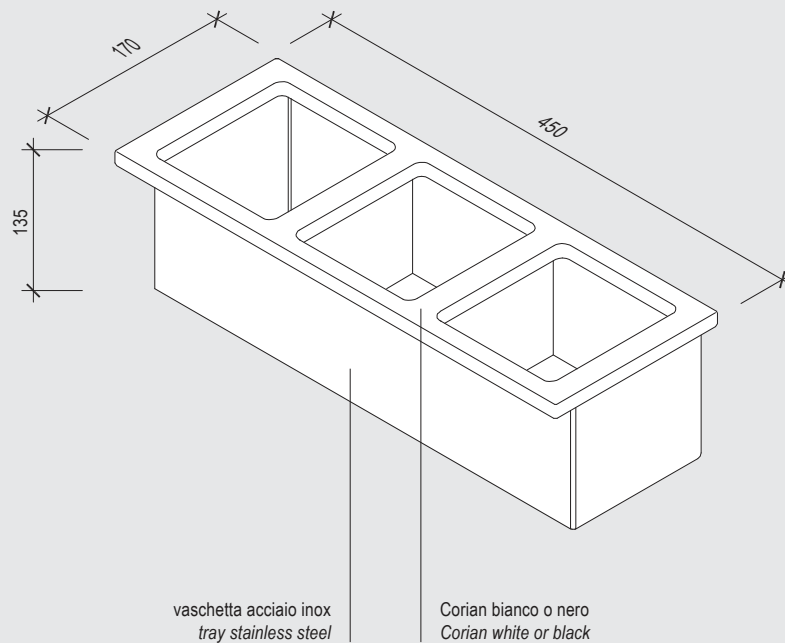
pianta / plan



fronte / front

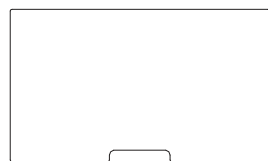


fianco / side

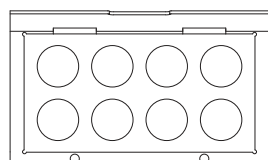


## EASYPACK KITCHEN

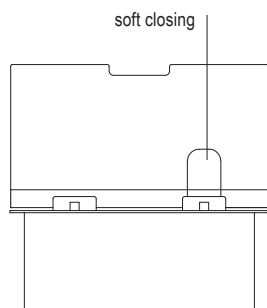
### porta spezie 300 / spices box 300



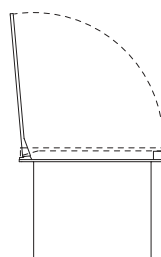
pianta chiuso / close plan



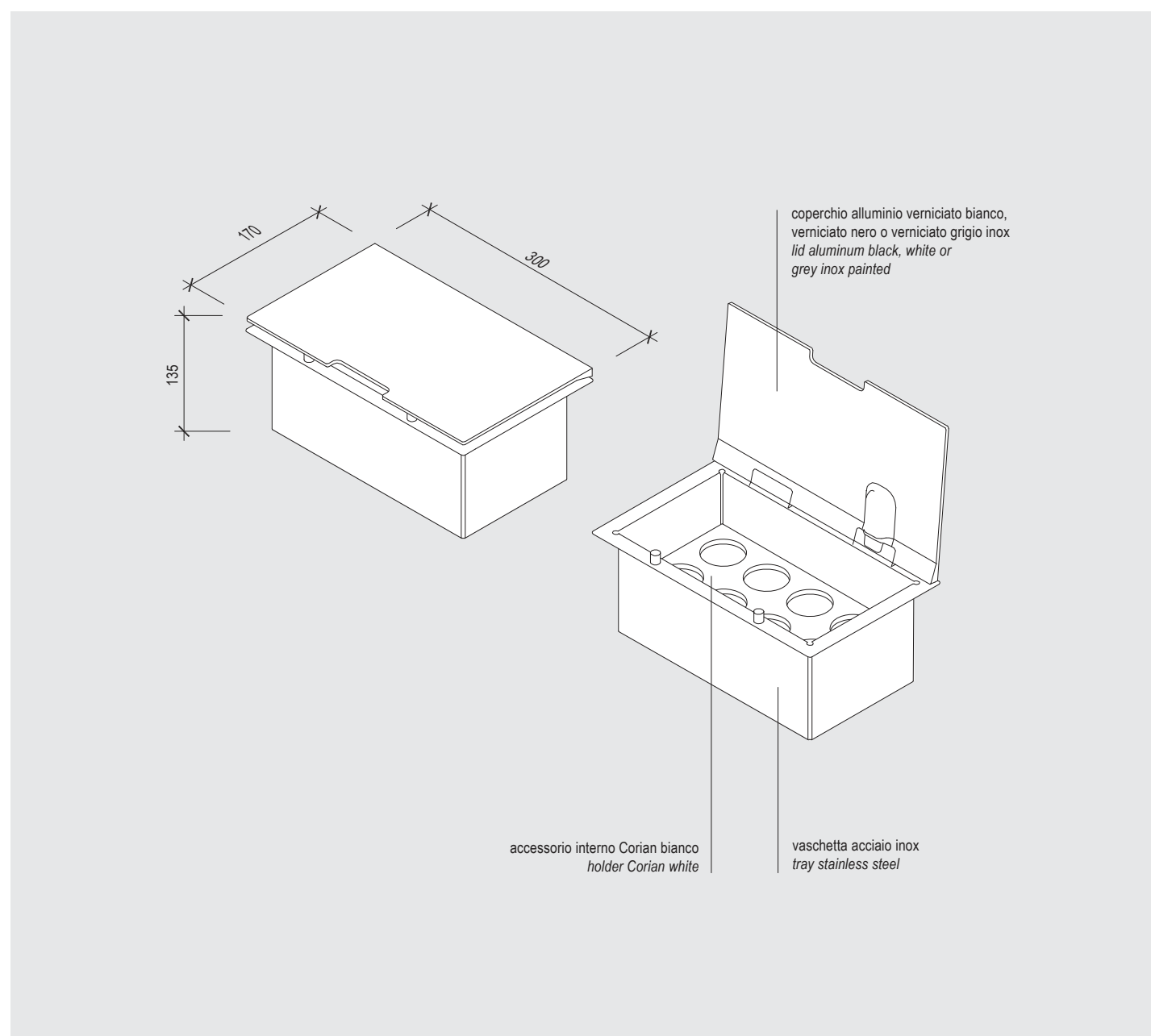
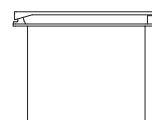
pianta / plan



fronte / front

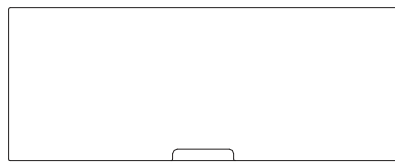


fianco / side

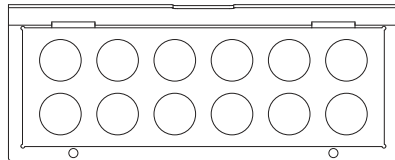


## EASYPACK KITCHEN

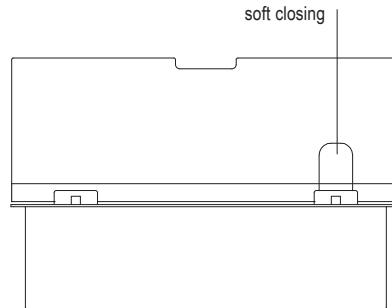
porta spezie 450 / spices box 450



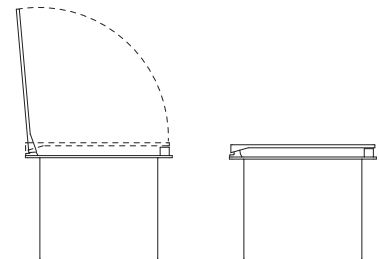
pianta chiuso / close plan



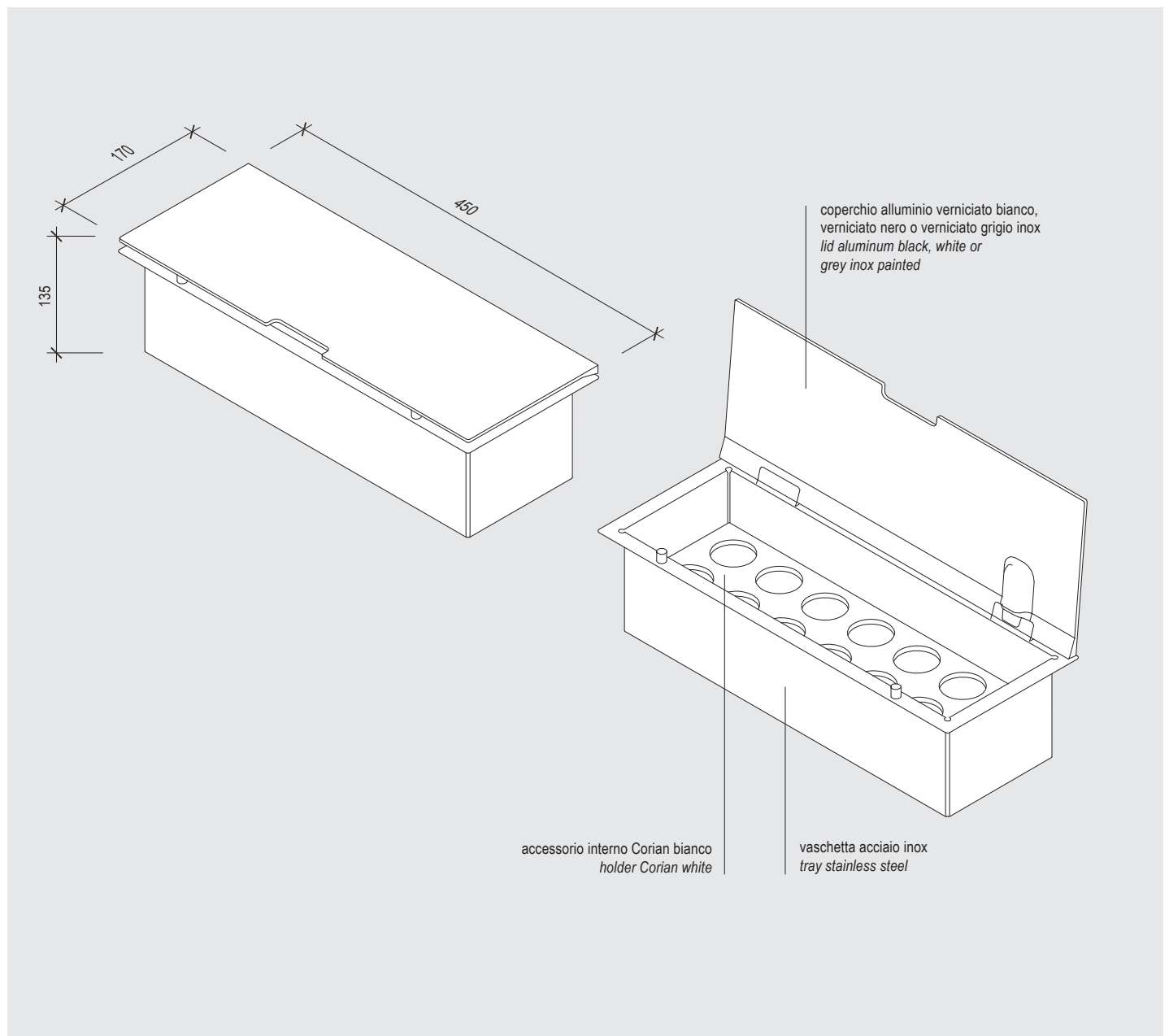
pianta / plan



fronte / front

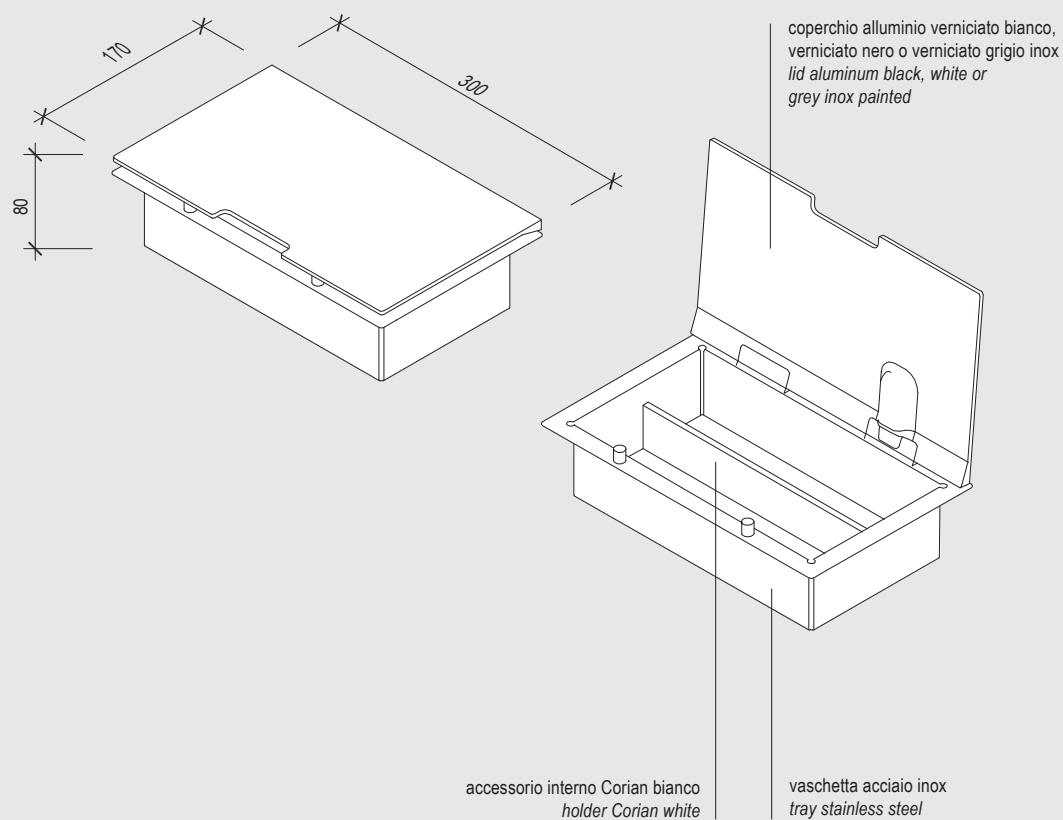
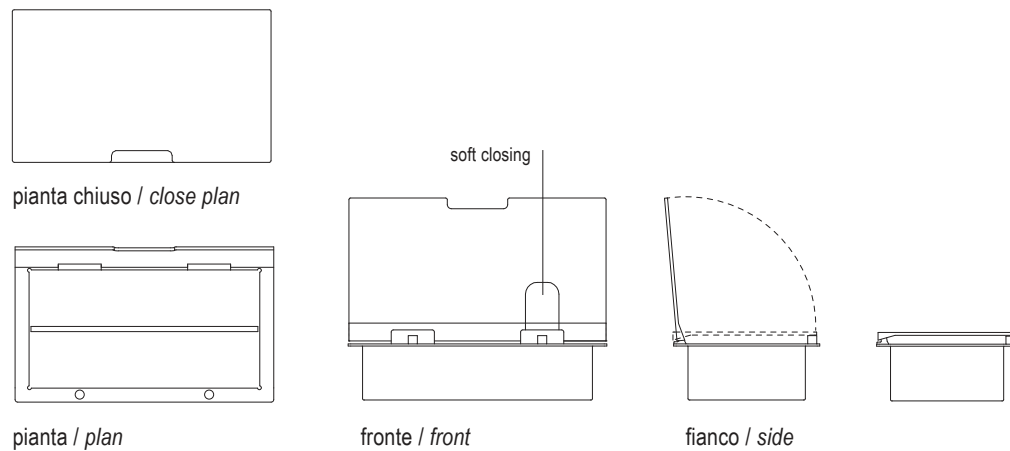


fianco / side



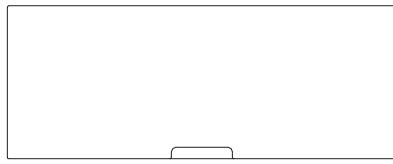
## EASYPACK KITCHEN

### porta posate 300 / cutlery tray 300

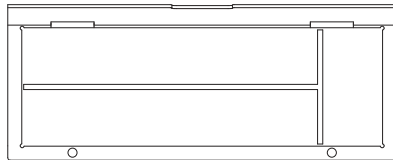


## EASYPACK KITCHEN

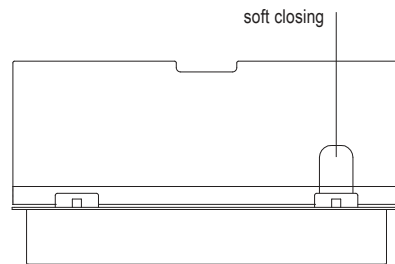
### porta utensili 450 / kitchen tools holder 450



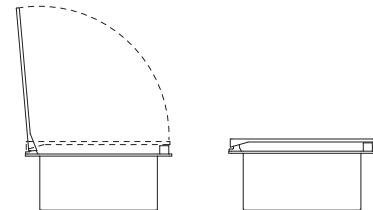
pianta chiuso / close plan



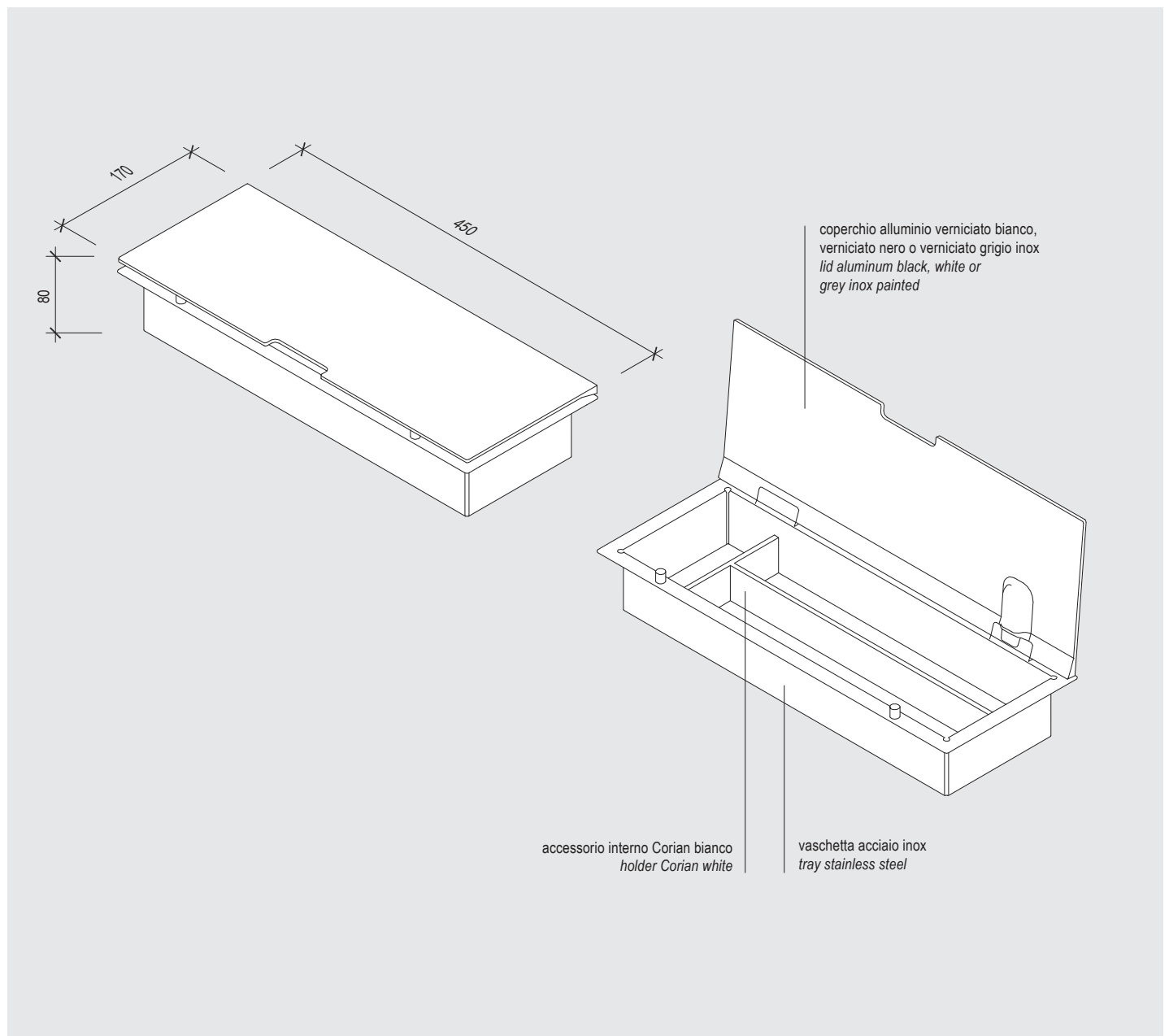
pianta / plan

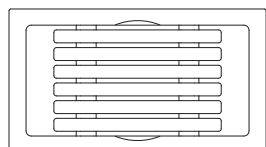


fronte / front



fianco / side



**EASYPACK KITCHEN**  
**scolapiatti 300 / draining board 300**

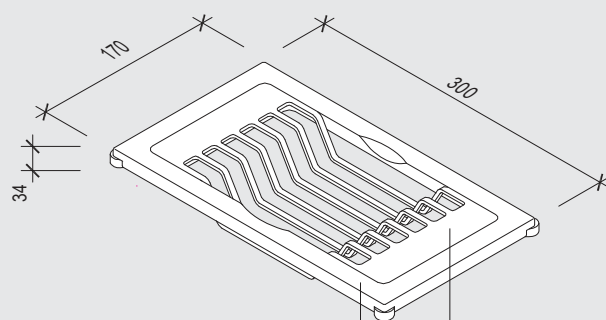
pianta / plan

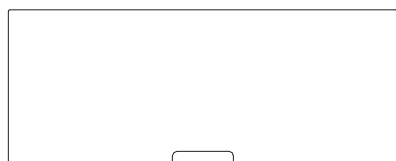


fronte / front

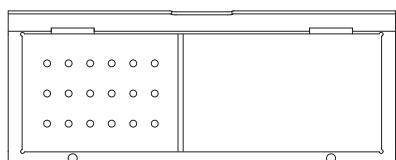


fianco / side

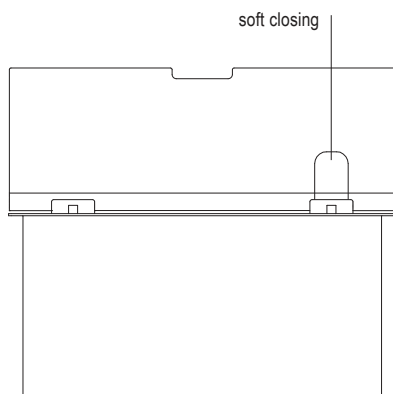
supporto in Corian bianco o nero  
frame Corian white or blackgriglia in acciaio inox verniciato bianco o nero  
white or black stainless steel grid

**EASYPACK KITCHEN****porta spugne e detersivi 450 / cleaning products holder 450**

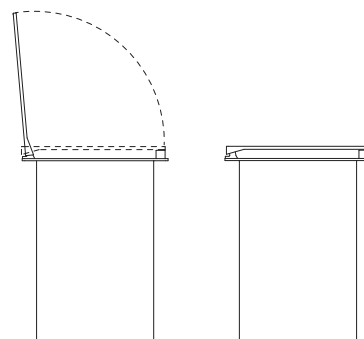
pianta chiuso / close plan



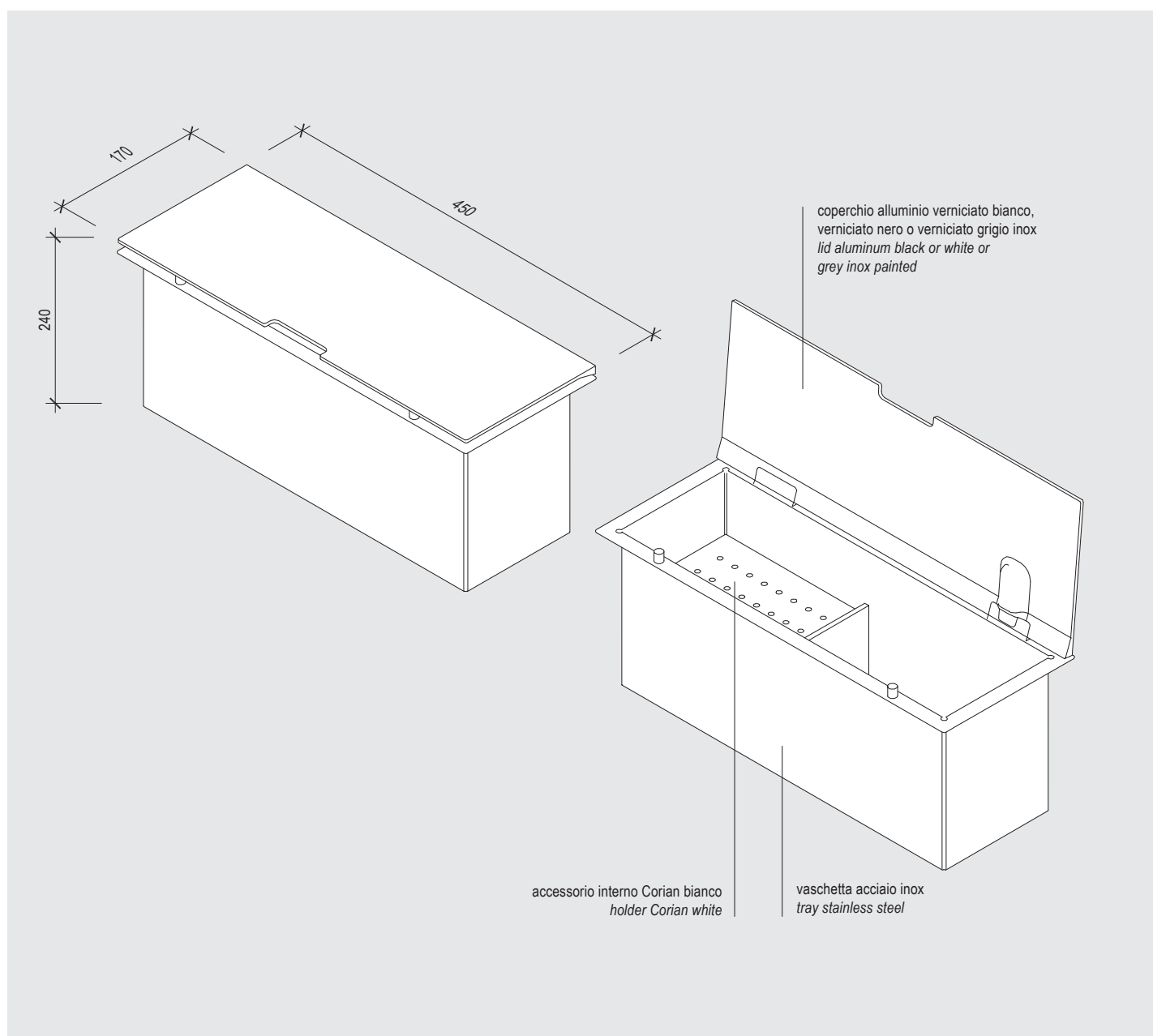
pianta / plan



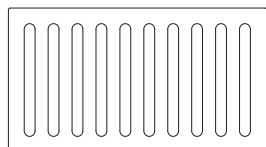
fronte / front



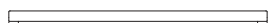
fianco / side



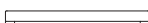


**EASYPACK KITCHEN**  
**gocciolatoio 300 / drip tray 300**

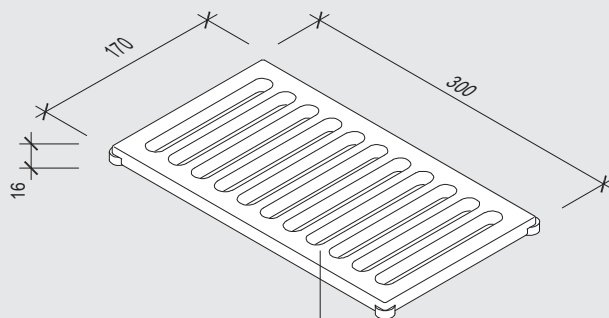
pianta / plan



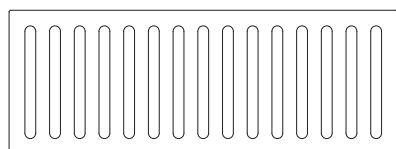
fronte / front



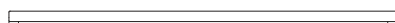
fianco / side



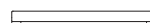
Corian bianco o nero  
Corian white or black

**EASYPACK KITCHEN**  
**gocciolatoio 450 / drip tray 450**

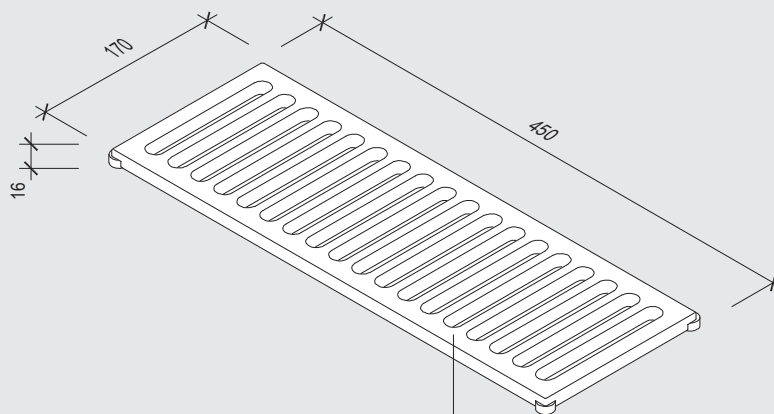
pianta / plan



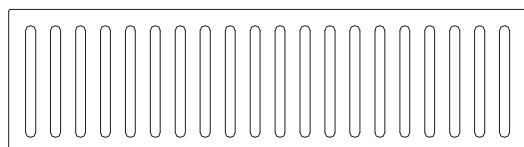
fronte / front



fianco / side



Corian bianco o nero  
Corian white or black

**EASYPACK KITCHEN**  
**gocciolatoio 600 / drip tray 600**

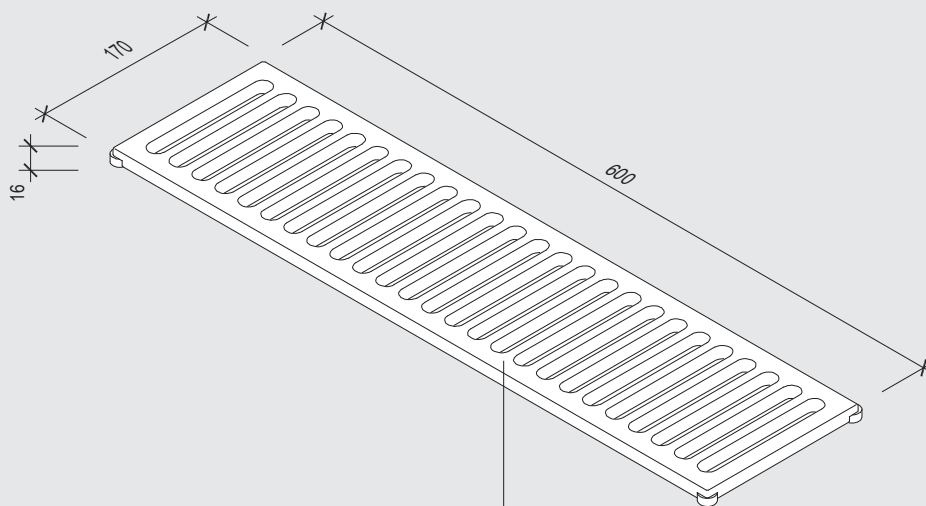
pianta / plan



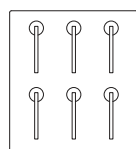
fronte / front



fianco / side



Corian bianco o nero  
Corian white or black

**EASYPACK KITCHEN**  
**ceppo portacoltelli 150 / knife block 150**

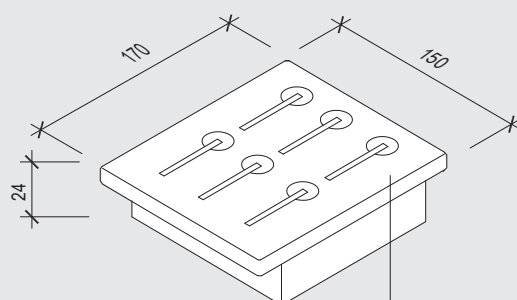
pianta / plan



fronte / front



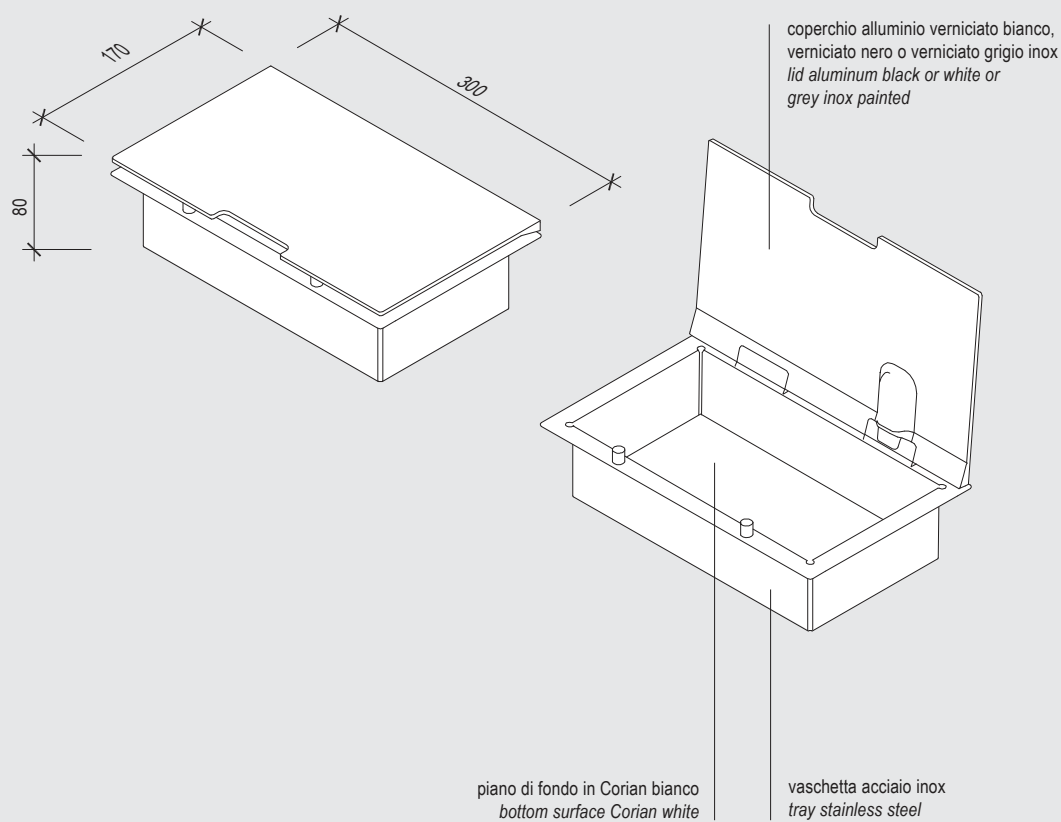
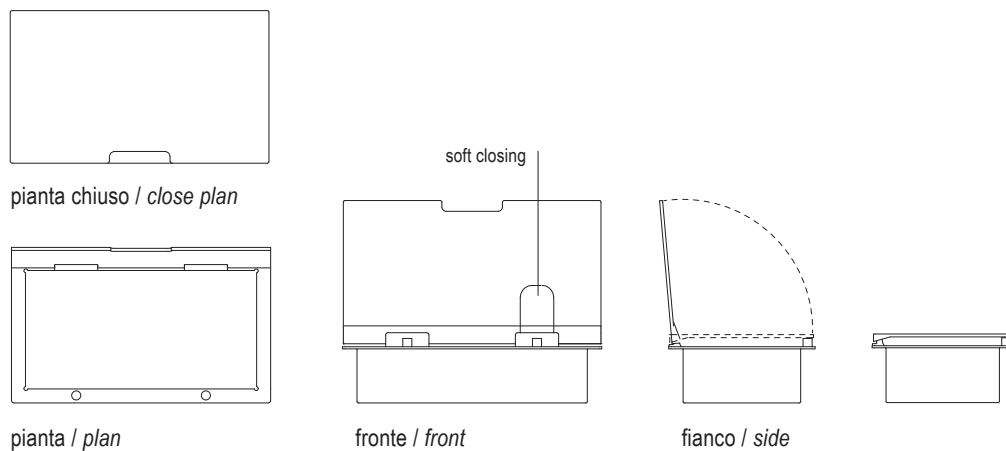
fianco / side

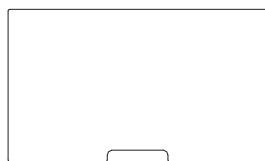


Corian bianco o nero  
Corian white or black

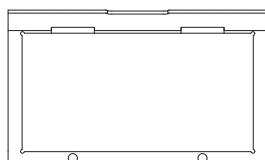
## EASyrACK KITCHEN

### contenitore 300 P80 / storage 300 P80

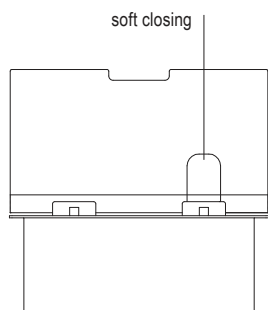


**EASYPACK KITCHEN****contenitore 300 P135 / storage 300 P135**

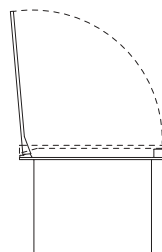
pianta chiuso / close plan



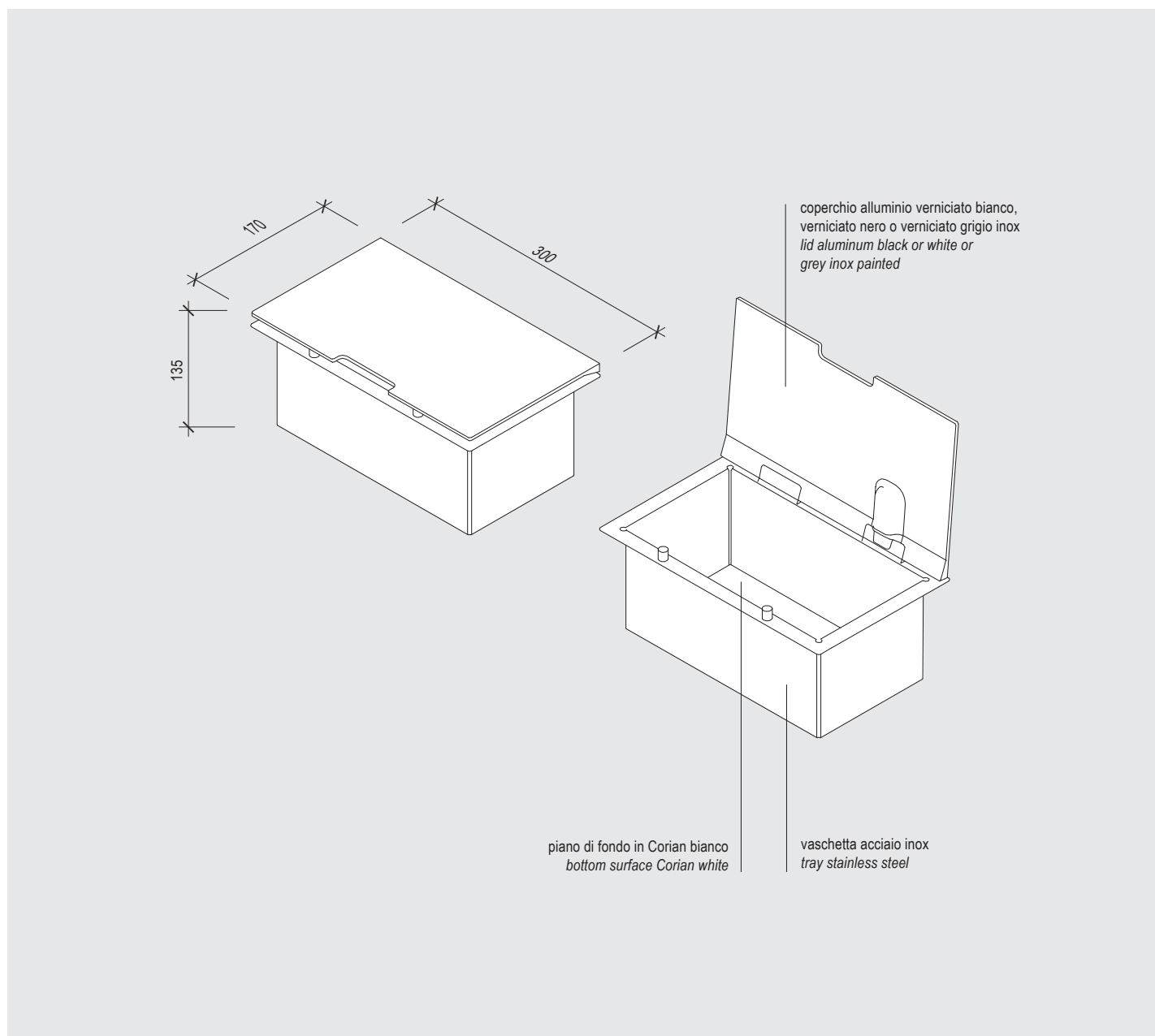
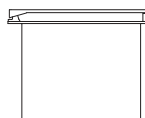
pianta / plan



fronte / front

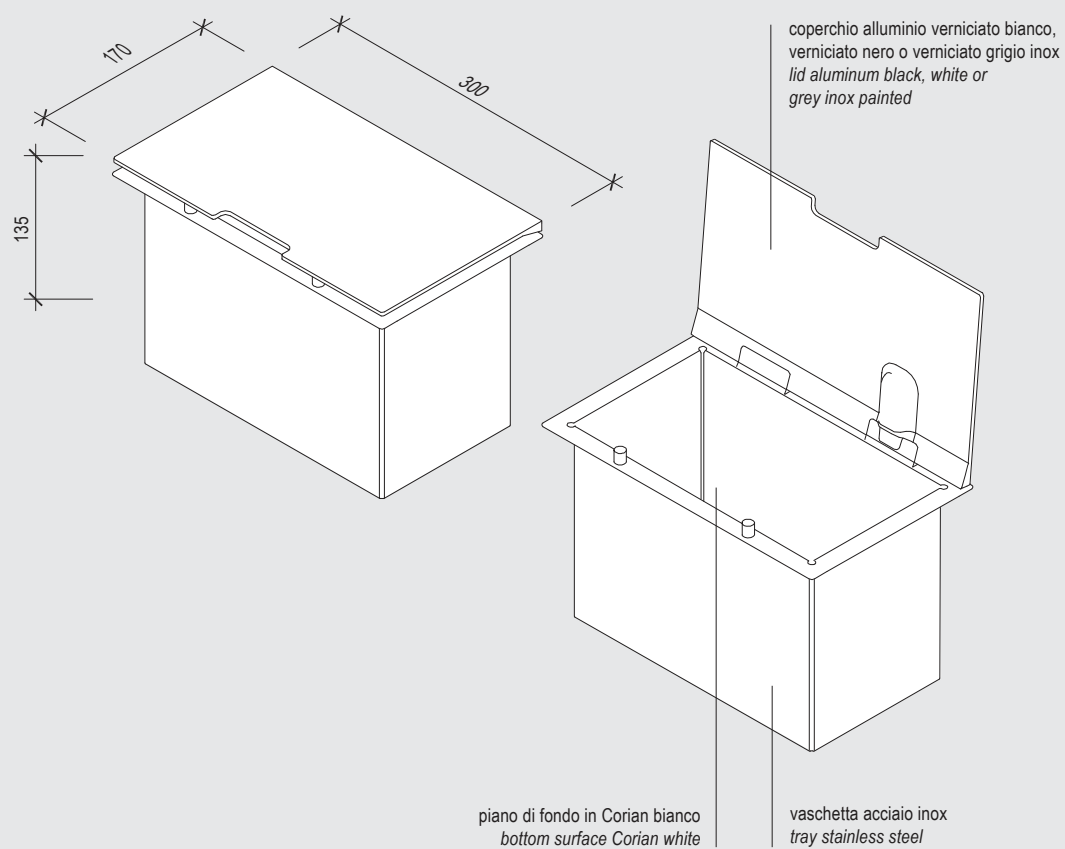
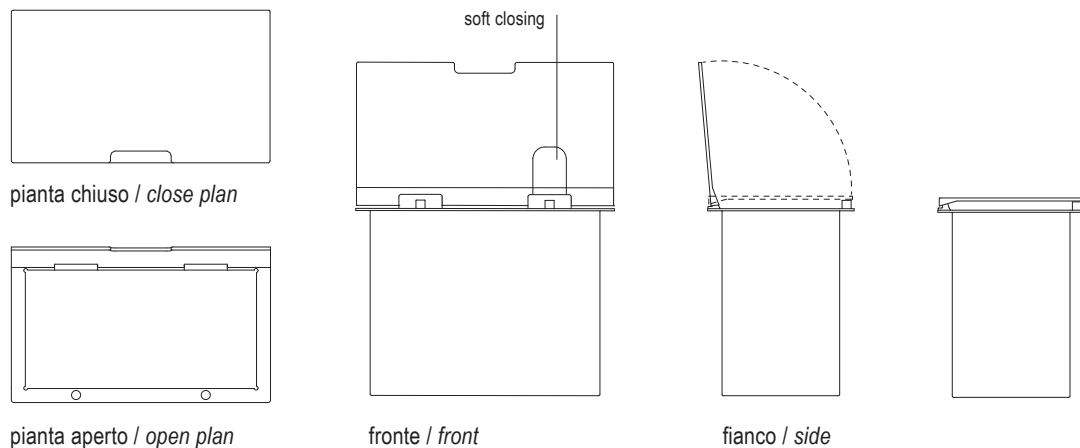


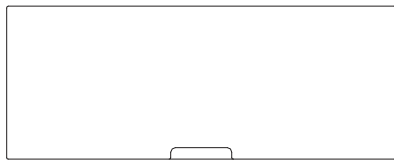
fianco / side



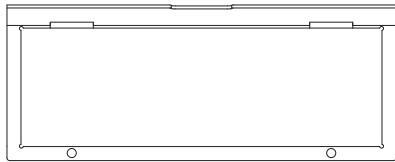
## EASYPACK KITCHEN

### contenitore 300 P240 / storage 300 P240

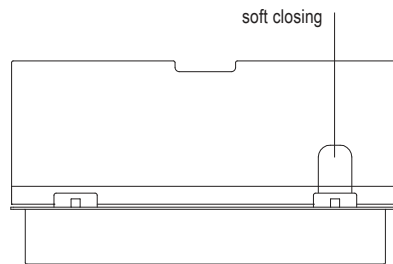


**EASYPACK KITCHEN****contenitore 450 P80 / storage 450 P80**

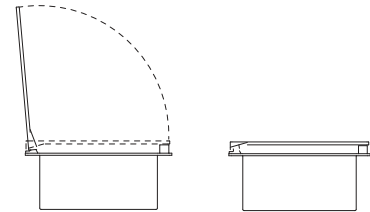
pianta chiuso / close plan



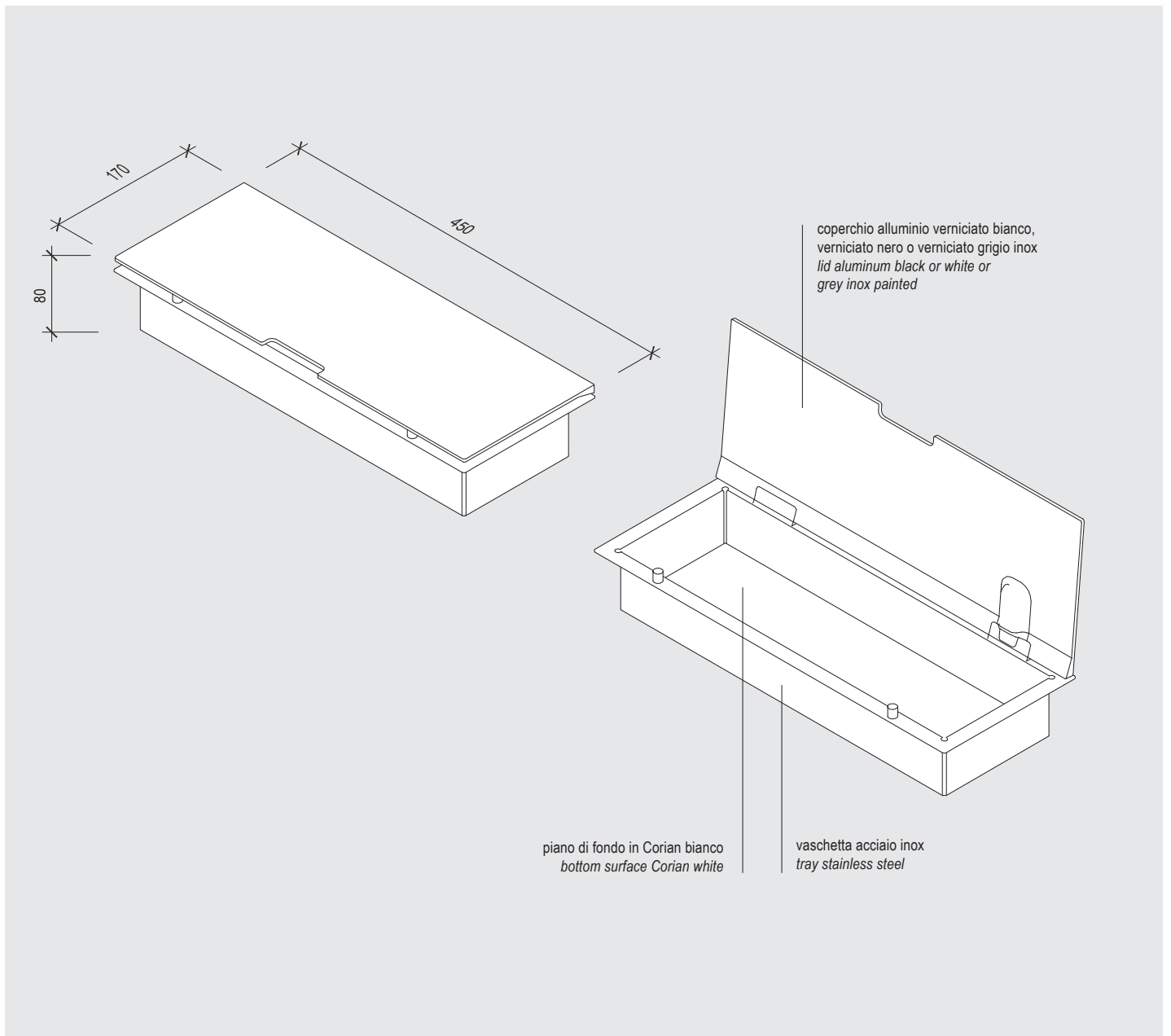
pianta / plan



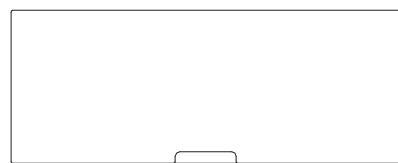
fronte / front



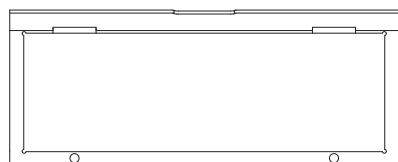
fianco / side



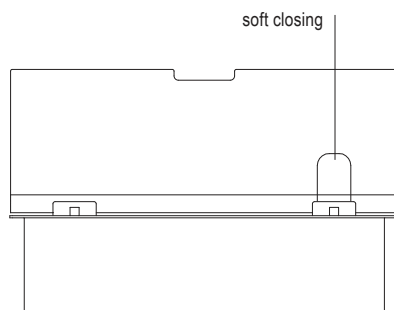


**EASYPACK KITCHEN****contenitore 450 P135 / storage 450 P135**

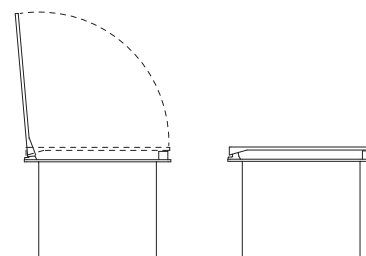
pianta chiuso / close plan



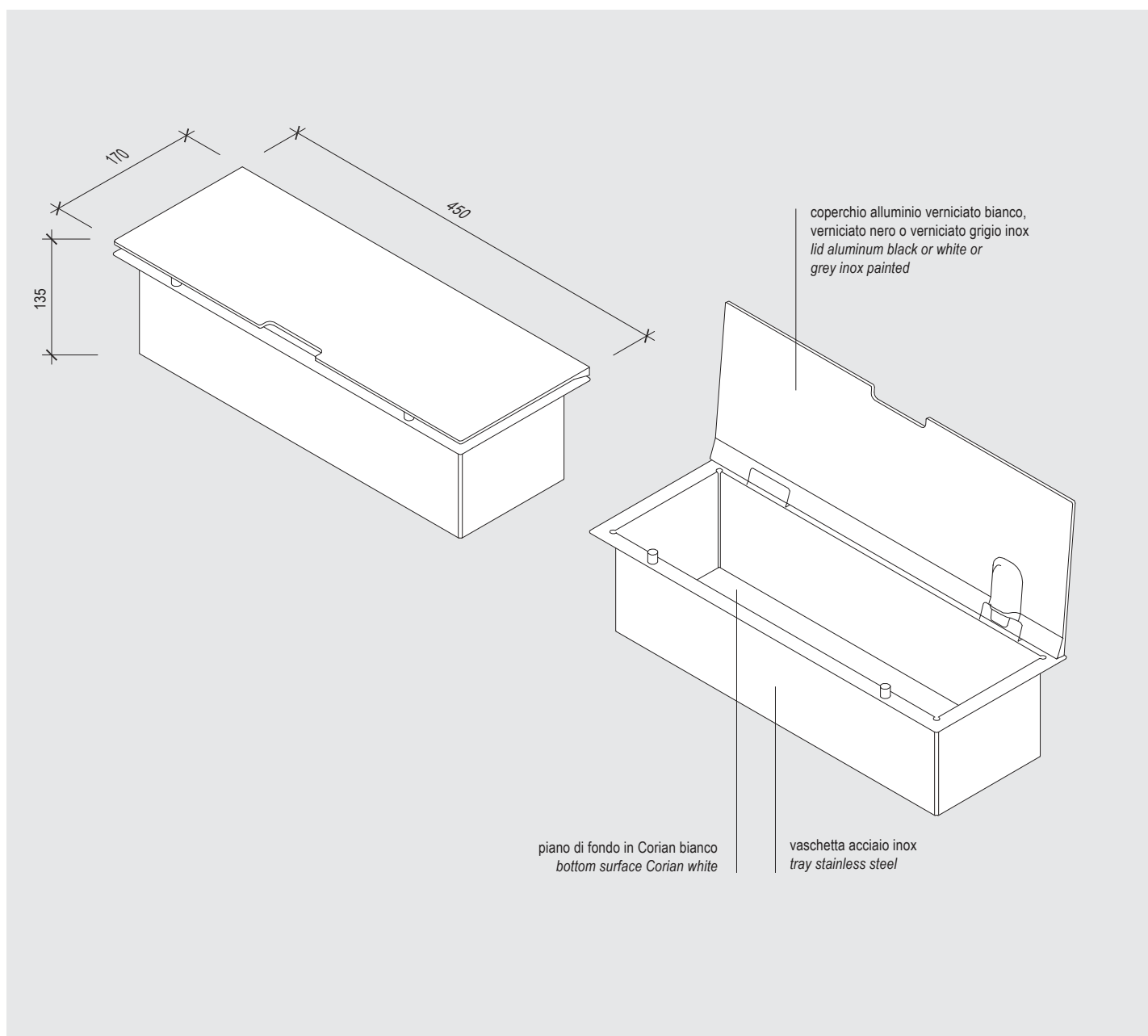
pianta / plan

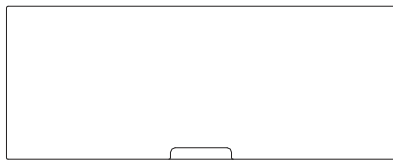


fronte / front

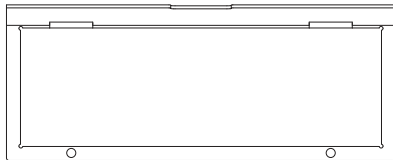


fianco / side

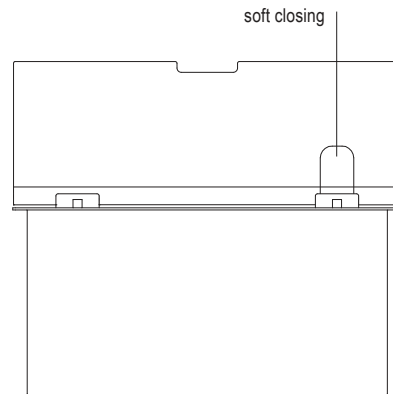


**EASYPACK KITCHEN****contenitore 450 P240 / storage 450 P240**

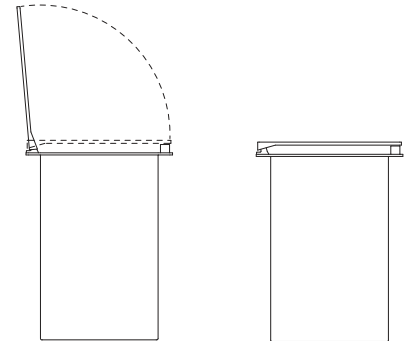
pianta chiuso / close plan



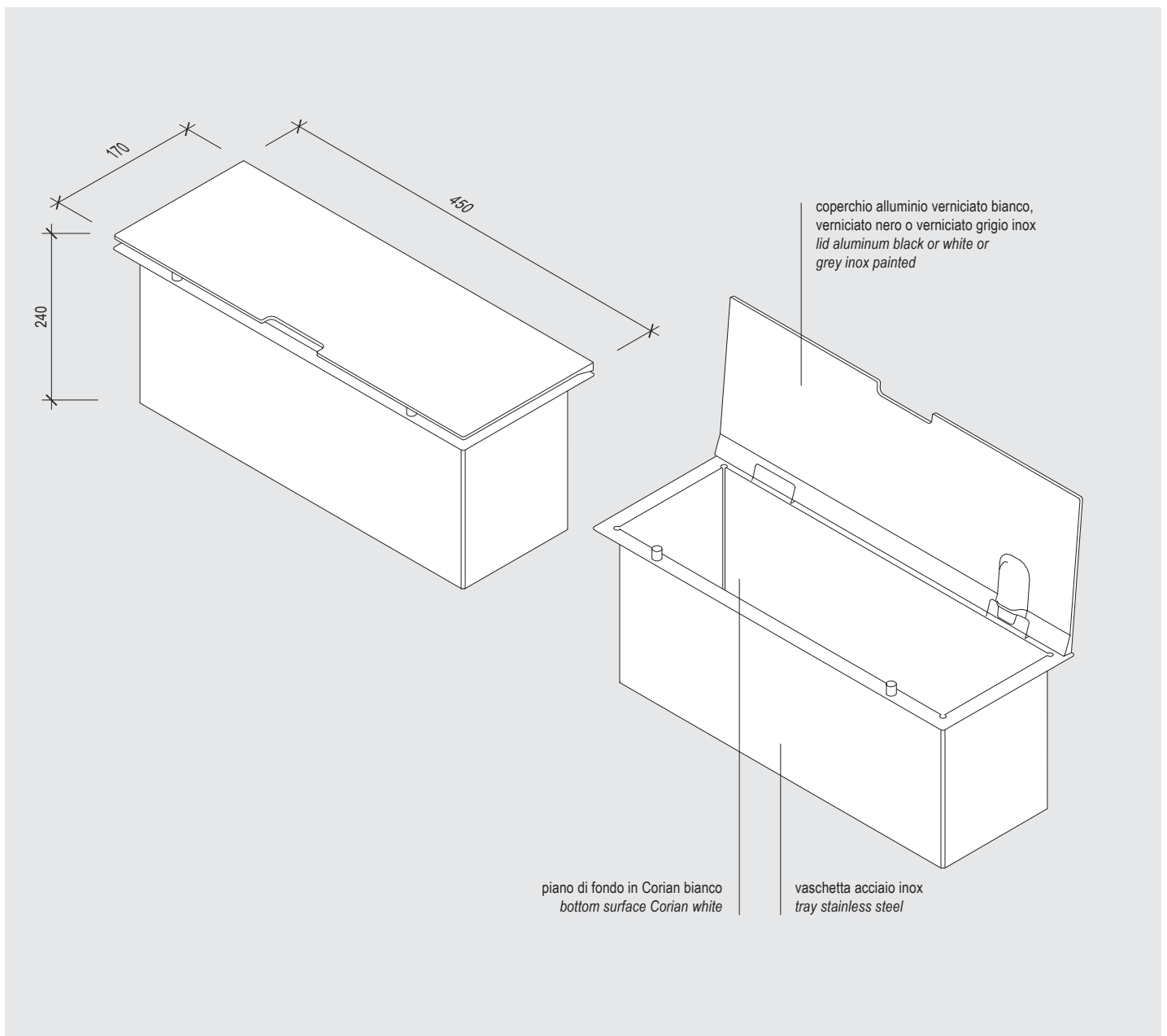
pianta aperto / open plan



fronte / front

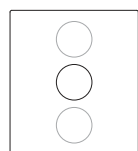


fianco / side

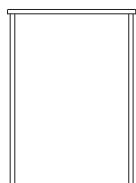


## EASYPACK KITCHEN

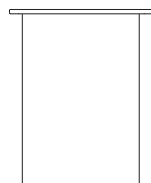
### modulo per miscelatore 150 / mixer tap module 150



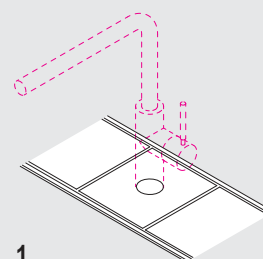
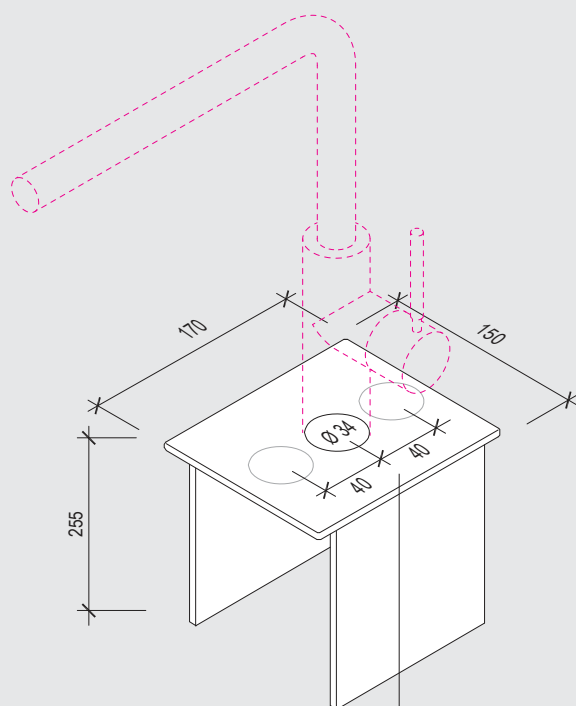
pianta / plan



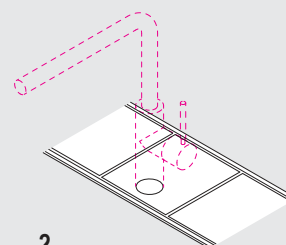
fronte / front



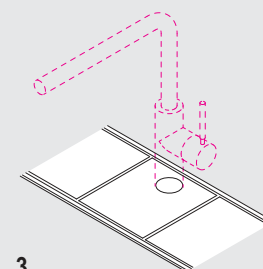
fianco / side



1



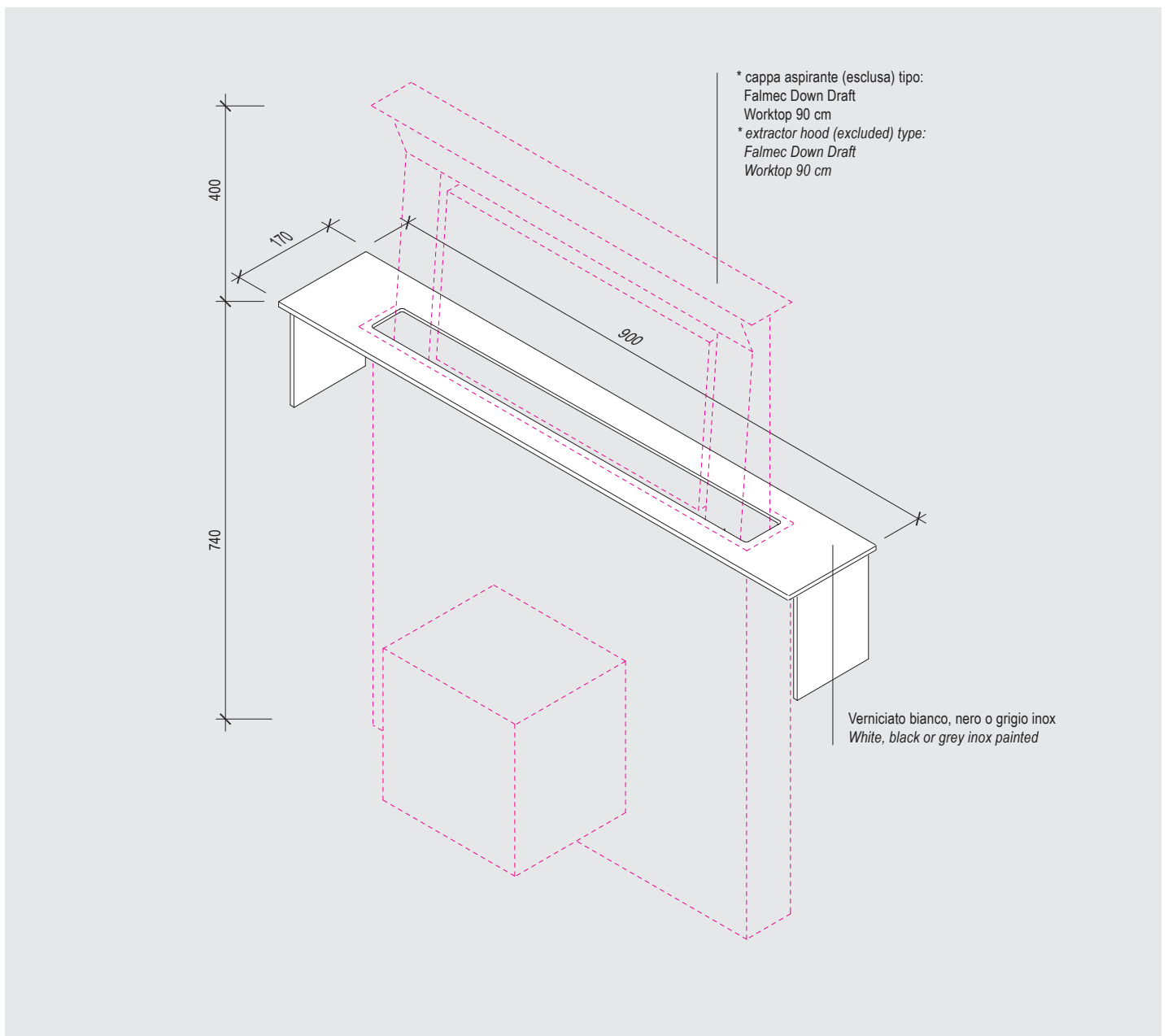
2



3

Verniciato bianco, nero o grigio inox  
White, black or grey inox painted

Vengono fornite n.2 piastre;  
una piastra con foro centrale e una piastra con foro decentrato.  
Il miscelatore (escluso) può essere collocato a seconda delle necessità  
in una delle tre posizioni (1, 2, 3) indicate nelle figure qui a fianco.  
2 plates are supplied;  
one plate with a central hole and one plate with an off-center hole.  
The mixer (excluded) can be placed as needed  
in one of the three positions (1, 2, 3) indicated in the figures above.

**EASYPACK KITCHEN****adattatore per cappa aspirante\* 900 / extractor hood\* 900 module**

## EASYPACK KITCHEN

*finiture canale / frame finishing*

alluminio verniciato a polvere  
bianco - 10 gloss  
*epoxy powder coated  
white - 10 gloss*

alluminio verniciato a polvere  
nero RAL 9005 - 10 gloss  
*epoxy powder coated  
black RAL 9005 - 10 gloss*

alluminio verniciato  
grigio inox - 10 gloss  
*epoxy powder coated  
grey inox - 10 gloss*

Colori e materiali hanno valore indicativo  
*Colours and material have indicative value*



